



V PRACTICABLE 71 RPT



Manual de Fabricación

PRACTICABLE 71 RPT

ÍNDICE

Certificados y Ensayos 71 RPT	4
Ficha Técnica 71 RPT	5
Accesorios 71 RPT	6
Datos Técnicos de Perfiles	8
PERFILES 71 RPT	10
Perfiles Complementarios 71 RPT	17
Nudos representativos 71 RPT	29
Fórmulas de Corte y Secciones	35
Ventana de 1 hoja oscilo-batiente	36
Ventana de 2 hojas oscilo-batientes	38
Ventana de 1 H. oscilo + Fijo Inferior	40
Balconera de 1 hoja practicable	42
Balconera de 2 hojas practicables	44
Puerta de 1 H. Apertura Interior	46
Puerta de 2 H. Apertura Interior	48
Puerta de 1 H. Apertura Exterior	50
Puerta de 2 H. Apertura Exterior	52
Instrucciones de Fabricación	
1 - Corte de Perfiles	54
2 - Mecanizados	55
3 - Colocación de Gomas	60
4 - Ensamblaje de Marcos y Hojas	61
5 - Unión del Inversor a la Hoja	62
6 - Unión de travesaños a testa	64
7 - Montaje del herraje	65
8 - Montaje de guías y solapas	67
9 - Colocación del cajón de persiana	68
10 - Acristalamiento	68
Recomendaciones de Uso y Mantenimiento	70
Tablas de Ajunquillamiento	74

CERTIFICADOS Y ENSAYOS

► Certificado de Ensayos:

- Permeabilidad al aire
- Estanqueidad al agua
- Resistencia al viento




Documento N° 244731 HOJA 1 DE 19

ENSAYOS DE PERMEABILIDAD AL AIRE, ESTANQUEIDAD AL AGUA Y RESISTENCIA A LA CARGA DE VIENTO

Empresa: **Itesal, S.L.**
P. Industrial C/G. Pina de Ebro
Zaragoza.

Normas de Ensayo:
UNE-EN 1026:2017. Ventanas y puertas. Permeabilidad al aire.
UNE-EN 1027:2017. Ventanas y puertas. Estanqueidad al agua.
UNE-EN 12211:2017. Ventanas y puertas. Resistencia a la carga de viento

Producto: **Ventana abatible de giro vertical y horizontal inferior practicable al interior de dos hojas derecha con cajón de persiana oculto en parte exterior.**

Sección y/o fotografía:

Modelo: **Serie: IT-71 RPT**

Dimensiones (AnxAl): **1230 mm x 1480 mm**

Material: **Aluminio.**

Acristalamiento: **6/20/6**

Fecha de Ensayo: **07.03.2018**




Permeabilidad al aire **CLASE 4**

Estanqueidad al agua **CLASE E₁₆₅₀**

Resistencia a la carga de viento **CLASE C5**





Normas de Clasificación:
UNE-EN 12207:2017. Ventanas y puertas. Permeabilidad al aire.
UNE-EN 12208:2009. Ventanas y puertas. Estanqueidad al agua.
UNE-EN 12216:2017. Ventanas y puertas. Resistencia a la carga de viento.

Navarrete a 20 de Marzo de 2018


Luis García Viguera
Responsable Técnico

El presente documento extrae y refleja los resultados asociados al informe de ensayo n° 244731 fecha 07.03.2018. Para una adecuada identificación de las características del material ensayado y de los resultados obtenidos es imprescindible disponer de la documentación referida.

Ensatec S.L.U. Polígono Lenticrares, Avda. Lenticrares, nº 4-6 • 26370 Navarrete (La Rioja) • T. 941 250 466, 1.941 253 388 • www.ensatec.com

CERTIFICADO

COEFICIENTE DE TRANSMITANCIA TÉRMICA U_t

CERTIFICADO N.º **43-A001-18**

FABRICANTE **ITESAL, S.L.**
Polígono Industrial, C/ G
50750 PINA DE EBRO
ZARAGOZA (ESPAÑA)

PRODUCTO Perfiles de aluminio con rotura de puente térmico, combinación de perfiles: MARCO-HOJA

DENOMINACIÓN **PRACTICABLE IT-71 RPT**

DIMENSIONES Marco: 71,2 mm.
Hoja: 78,2 mm.

ANCHURA VISTA 93 mm.

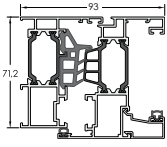
MATERIAL Perfiles de aluminio extruido con rotura de puente térmico.

SUPERFICIE Lacado con pintura en polvo.

ROTURA TÉRMICA Varillas continuas de Poliamida 6.6 con refuerzo de fibra de vidrio al 25% y cordón termofusible. Espesor: 34 mm. en Marco y Hoja.

NORMATIVA
Cálculo realizado según norma:
UNE-EN ISO 10077-2/2012
Comportamiento térmico de ventanas, puertas y persianas. Cálculo de la transmitancia térmica. Parte 2: Método numérico para los marcos.

REPRESENTACIÓN

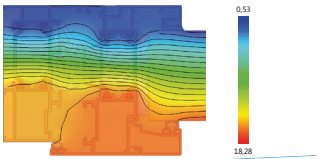


UTILIZACIÓN
El presente documento se destina a certificar la transmitancia térmica U_t del rudo Marco-Hoja.


VALIDEZ
Los datos y resultados, se refieren exclusivamente a las pruebas realizadas sobre los perfiles descritos.

CRITERIO DE UTILIZACIÓN
El presente documento es válido para las condiciones descritas en el informe completo. Este Certificado se puede utilizar como versión resumida del informe.






Coefficiente de transmitancia térmica
U_t = 1,55 W/m² °K



Con fecha 21 de marzo de 2018, ITESAL, S.L. emite el presente informe con el resultado obtenido.


itesal, s.l.
 Polígono Industrial, Calle G
 50750 PINA DE EBRO (ZARAGOZA)
 Tel. 976 166 491. itesal@itesal.es

LA CALIDAD DE LOS SISTEMAS DE VENTANAS Y PUERTAS DEPENDE DE LOS SIGUIENTES SELLOS:

► Certificado de Ensayo:

- Transmitancia térmica.

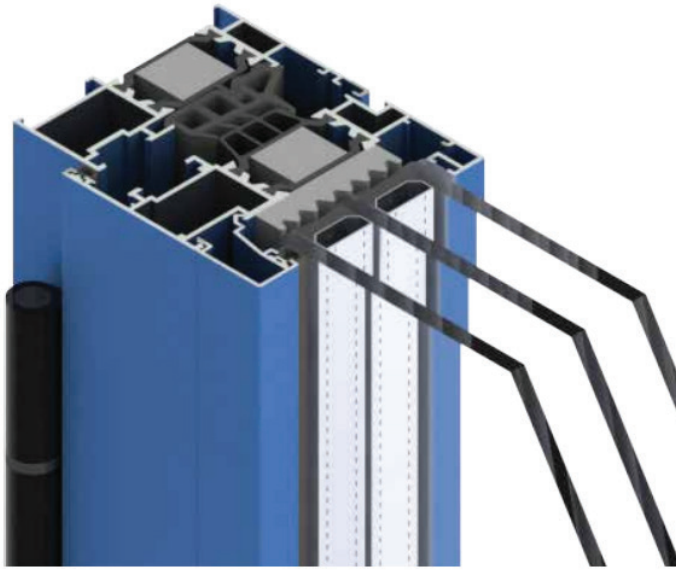
DIMENSIONES MÁXIMAS RECOMENDADAS

Dimensiones de Hoja Abisagrada		
Ancho (mm.)	Alto (mm.)	Peso (kg.)
Máximo	Máximo	Máximo
1.500	2.500	150

Medidas máximas recomendadas.
Pueden variar en función de la ubicación de la ventana.
Para otras medidas consultar.

FICHA TÉCNICA

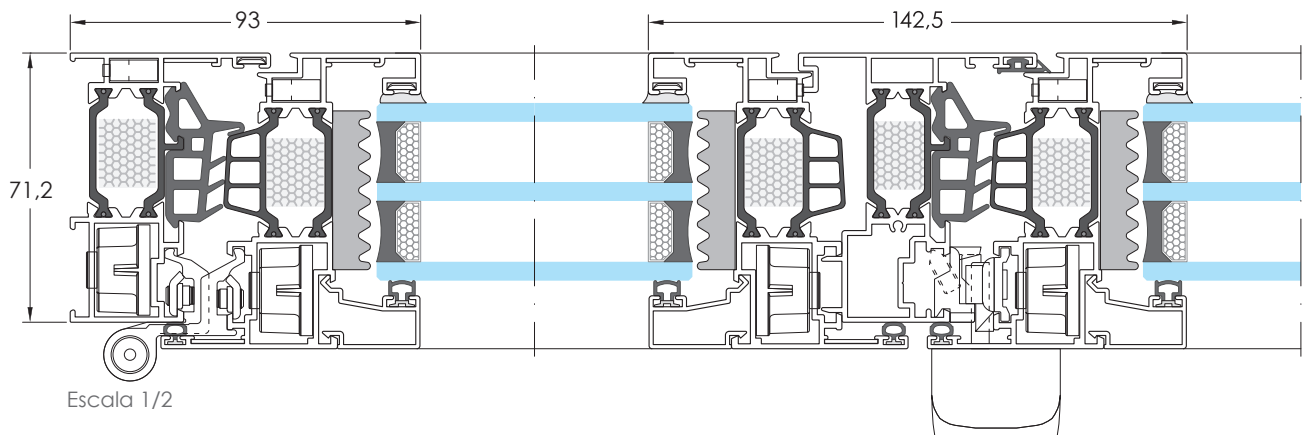
PRACTICABLE IT-71 RPT



CARACTERÍSTICAS

Sistema de carpintería para ventanas y puertas, con rotura de puente térmico, de alta gama, con excelentes prestaciones mecánicas y térmicas.

- Dispone de varillas de **poliamida de 34 mm.** reforzada con fibra de vidrio y cordón termofusible.
- Dimensiones base del sistema:
 Marco: **71 mm.** - Hoja: **78 mm.**
- Inglete con doble escuadra, interior y exterior.
- Espesor máximo de vidrio de **58 mm.**
- Espesor general de perfiles: **1,4 mm.**
- Permite todo tipo de aperturas interiores y exteriores.



ENSAYOS FÍSICOS

ACREDITADOS POR:

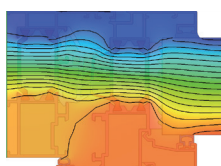


Exigencia **CTE**

Permeabilidad al aire	UNE-EN-1026/2000	Clase 4	ENSAYO ENSATEC 244.731	Clase 3 Mínima exigida en la zona más desfa-
Estanqueidad al agua	UNE-EN-1027/2000	E₁₆₅₀	ENSAYO ENSATEC 244.731	-
Resistencia al viento	UNE-EN-12211/2000	Clase C5	ENSAYO ENSATEC 244.731	-

Ensayos realizados con una ventana 1.230 x 1.480 mm. de dos hojas.

TRANSMITANCIA TÉRMICA Según UNE-EN ISO 10077-2:2012



Isotermas

$U_{\text{Marco-Hoja}} = 1,55 \text{ w/m}^2\text{°k}$

Certificado 43-A001-18, según: UNE-EN ISO 10077-2: 2012

$U_{\text{Ventana}} = 1,8 \text{ w/m}^2\text{°k}$

Para una ventana de 1230 x 1480 1h. y vidrio con $U_g = 1,5 \text{ W/m}^2 \text{ °K}$

$U_{\text{Ventana}} = 0,94 \text{ w/m}^2\text{°k}$

Para una ventana de 1230 x 1480 1h. Vidrio $U_g = 0,6 \text{ W/m}^2 \text{ °K warm-edge}$

Cumple con el C.T.E.* en las zonas climáticas:

A	B	C	D	E
2,7	2,3	2,1	1,8	1,8

*En función de la transmitancia del Vidrio.

ACCESORIOS

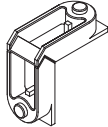
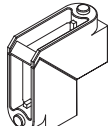
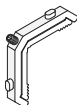
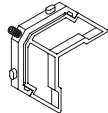

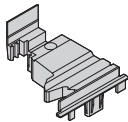
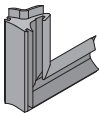


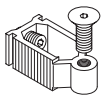
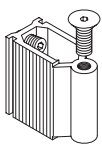




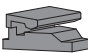
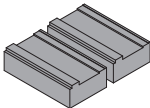
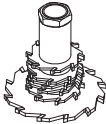
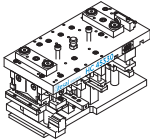

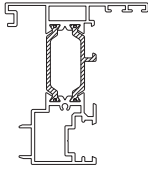
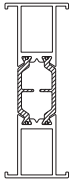
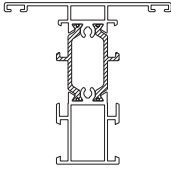
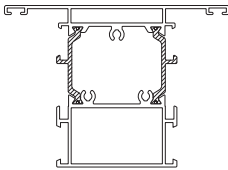
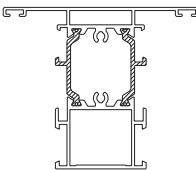
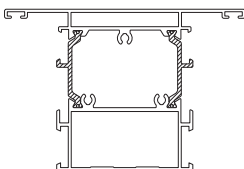
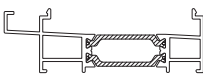
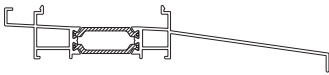
IMAGEN	CÓDIGO	DENOMINACIÓN	OBSERVACIONES
	24010	Escuadra bulones 15 x 25	
	24011	Escuadra bulones 40 x 25	Para marco y hoja de puerta.
	24024IT	Escuadra exterior ventana con tetón	Se mecaniza con el troquel manual 21360IT
	24043IT	Escuadra exterior puerta con tetón	
	24014	Escuadra bulones graduable 15 x 25	
	24398	Juego tapones de inversor.	Incluye tornillo roscachapa DIN 7982 Ø2,9 x 16 de cabeza avellanada Philips.
	24009	Escuadras vulcanizadas para Marco.	
	24013	Escuadra alineamiento inox. 8 mm.	
	25213	Escuadra de alineamiento inox.	
	24020	Tope unión de travesaño.	
	24021	Tope unión de travesaño ancho.	

IMAGEN	CÓDIGO	DENOMINACIÓN	OBSERVACIONES
	24374	Goma central 71/75 RPT	Se sirve en rollos de 40 m. Se recomienda colocar en el marco y cortar junto a él.
	24001	Goma de ajuste central.	
	24324	Goma exterior de marco.	Para el perfil inversor.
	24005	Goma cortavientos interior.	
	24323	Goma acristalar burbuja.	
	24026	Goma cortavientos.	
	24399	Junta aislante marco y hoja.	Se sirve en rollos de 12,5 m.
	24075PZ	Grapa sujeción junquillo curvo.	
	24392	Juego Apoyos de corte 71 RPT	
	21455	Juego de fresas 71 RPT (Marco).	Para fresar el travesaño y unirlo al Marco.
	21456	Juego de fresas 71 RPT (Hoja).	Para fresar el travesaño y unirlo a la Hoja.
	21330PM	Matriz Multi-Serie Actualizada.	Incluye los mecanizados para esta serie.
	21360IT	Troquel manual para escuadra exterior de tetón.	Para el mecanizado de la escuadra exterior de tetón para ventana 24024IT.

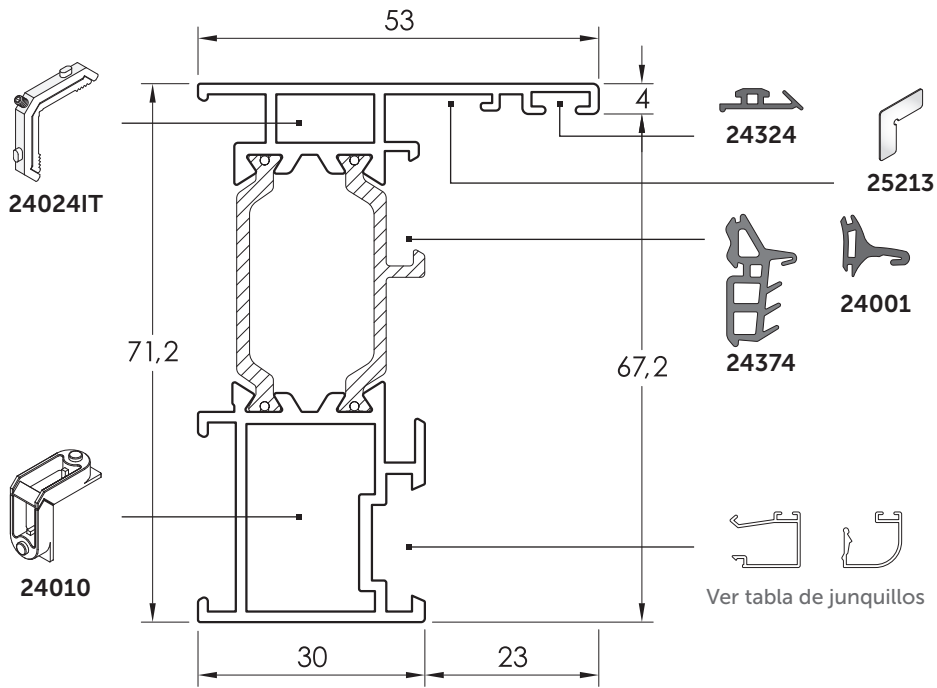
PERFILES 71 RPT

PLANO	CÓDIGO	DESCRIPCIÓN
	16953	Marco de 71 x 53
	16954	Marco solapa de 71 x 93
	16970	Marco puerta de 71 x 78
	16963	Inversor de marcos
	16956	Hoja recta de 78 x 69
	16974	Hoja puerta recta 78 x 94
	16972	Hoja puerta recta 78 x 94 Apertura Exterior

PERFILES 71 RPT

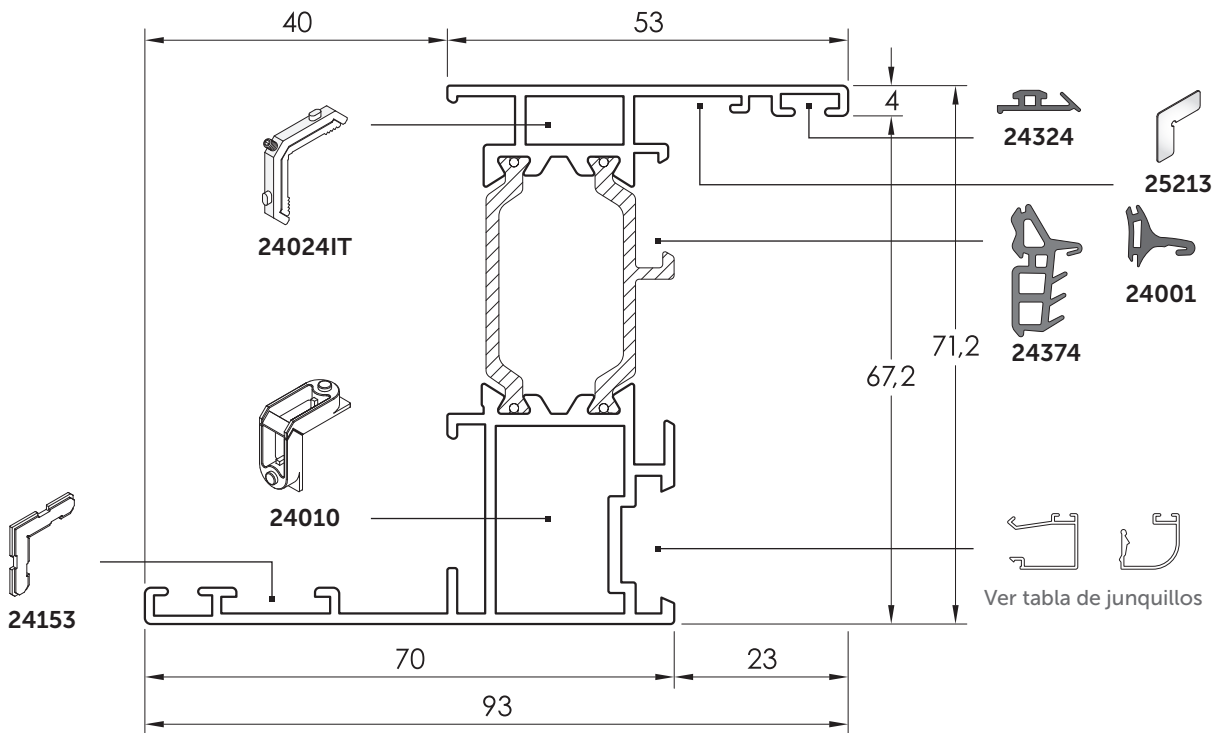
PLANO	CÓDIGO	DESCRIPCIÓN
	16961	Inversor 71 RPT
	16965	Perfil de Unión 71 RPT
	16960	Travesaño de 71 x 74
	16975	Travesaño 71 x 99
	16977	Travesaño 71 x 86 Sin Stock. Consultar disponibilidad.
	16976	Travesaño 71 x 106 Sin Stock. Consultar disponibilidad.
	PL 316	Condensación Sin Stock. Consultar disponibilidad.
	PL 107	Condensación con alargadera Sin Stock. Consultar disponibilidad.

PERFILES 71 RPT



16953

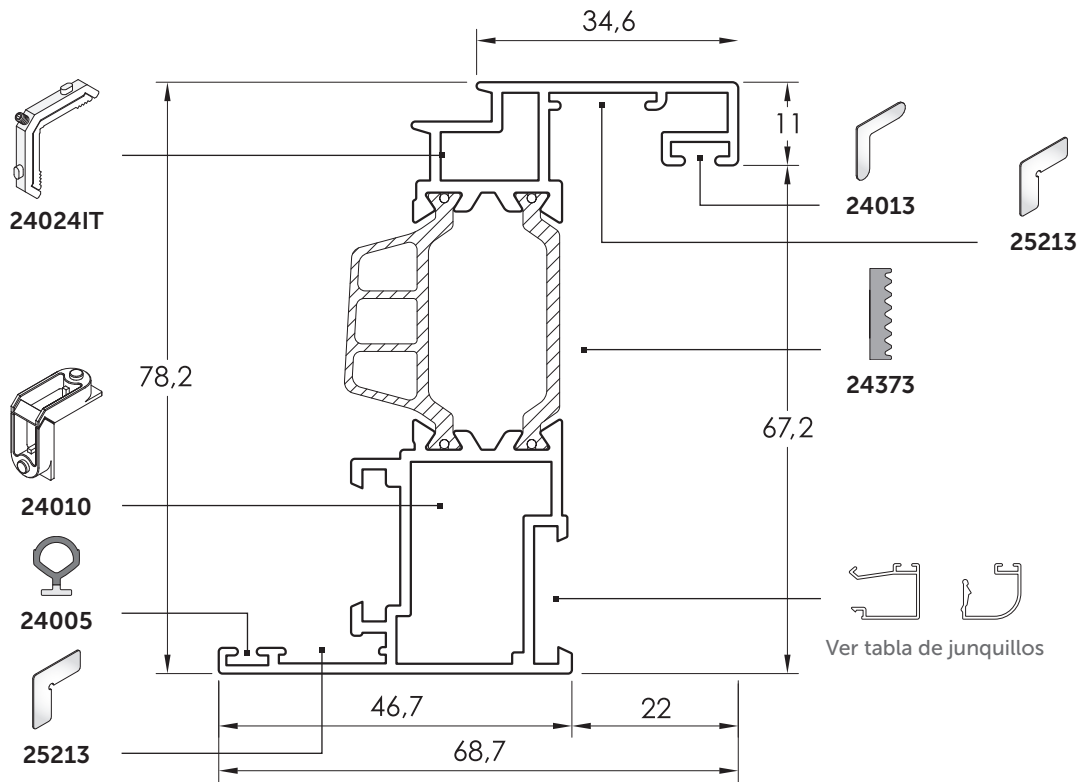
MARCO DE 71 x 53



16954

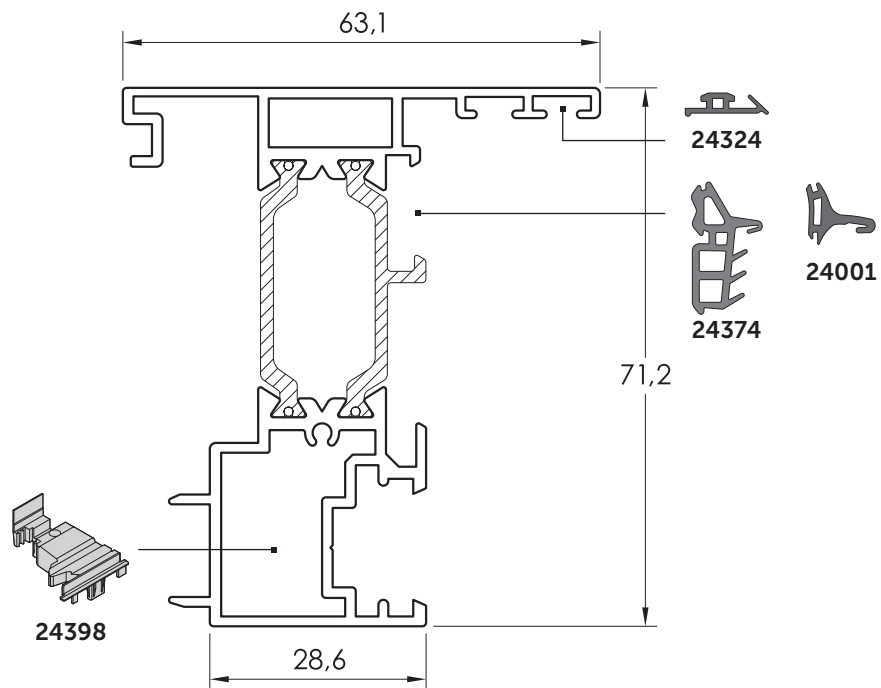
MARCO CON SOLAPA DE 71 x 93

PERFILES 71 RPT



16956

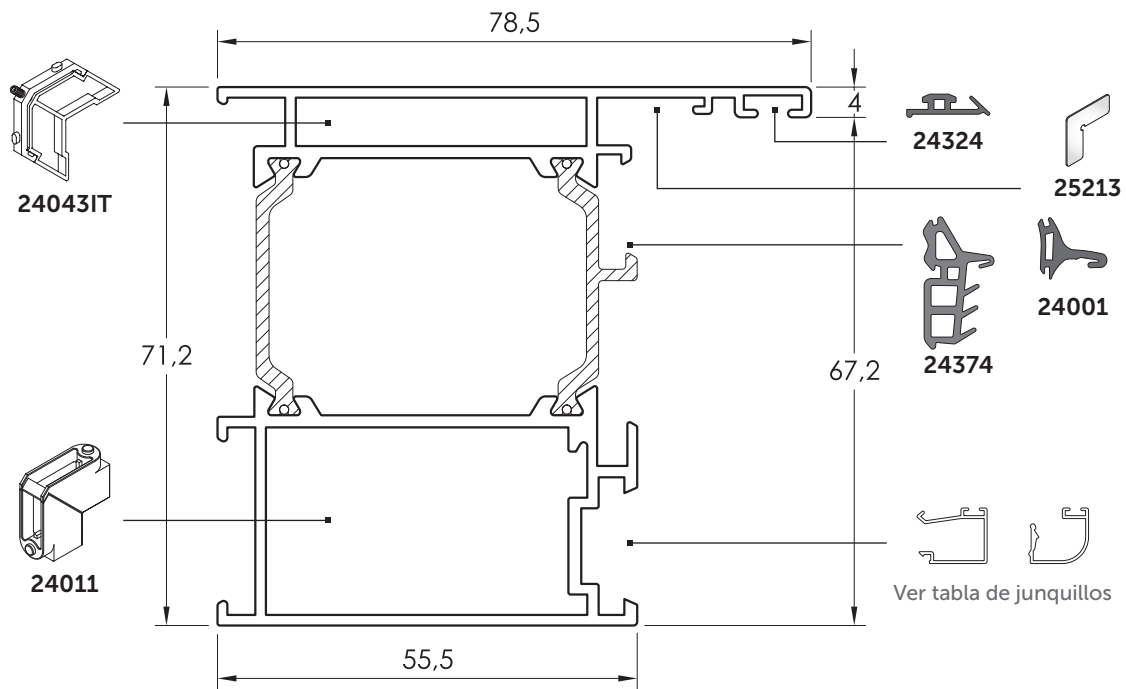
HOJA RECTA 78 x 69



16961

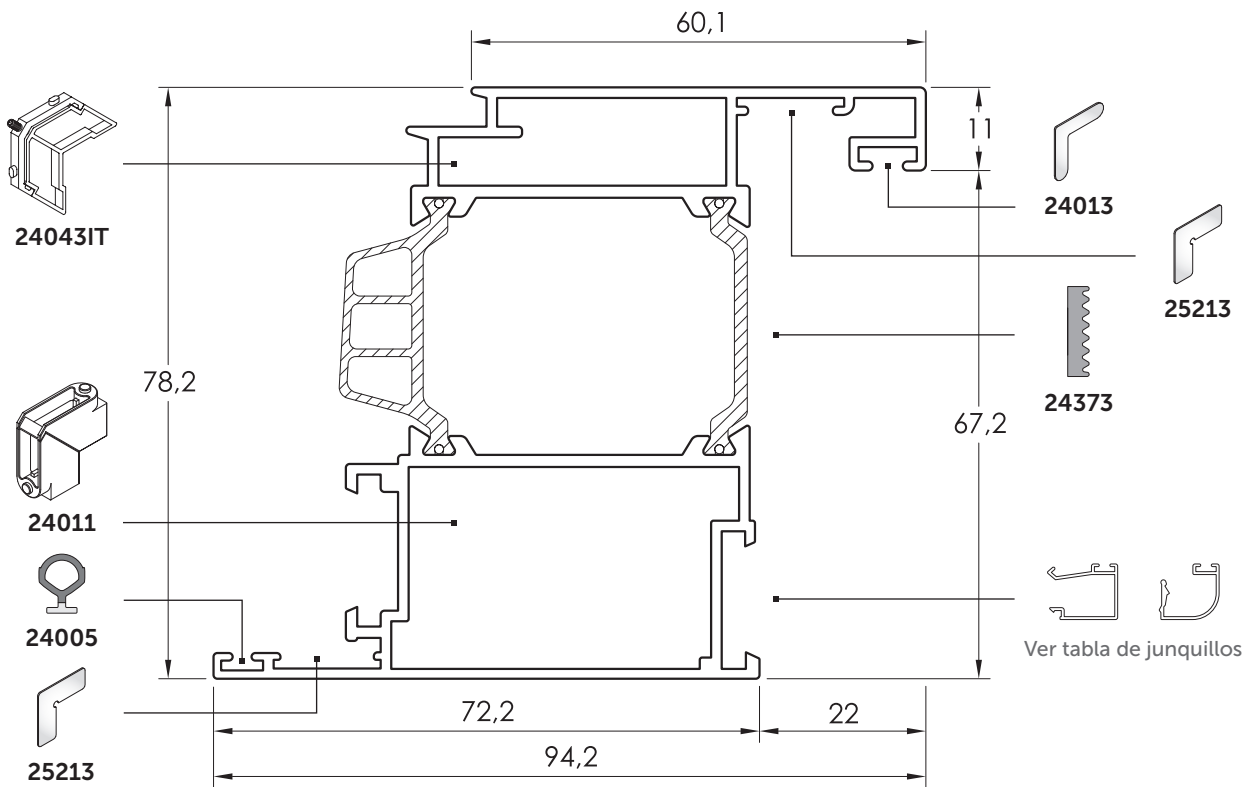
PERFIL INVERSOR

PERFILES 71 RPT



16970

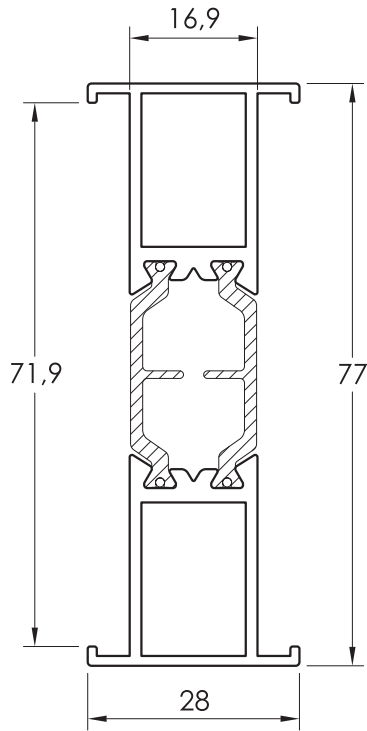
MARCO PUERTA DE 71 x 78



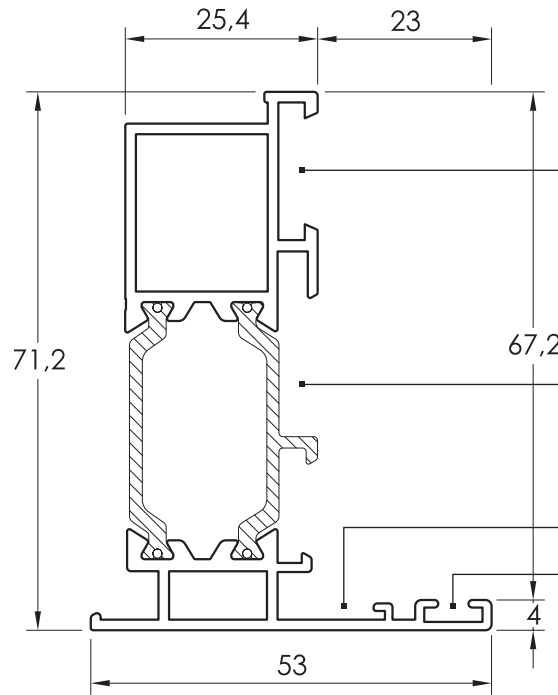
16974

HOJA RECTA PUERTA DE 78 x 94

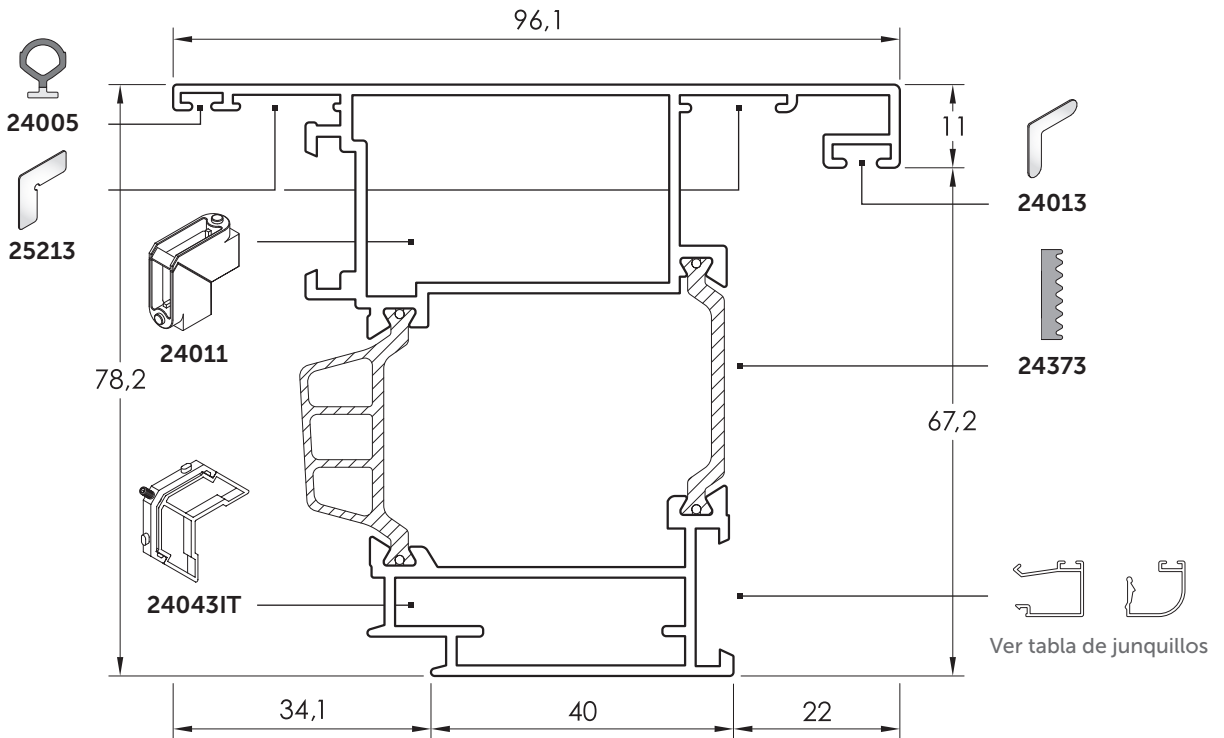
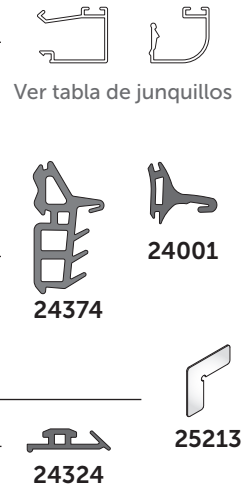
PERFILES 71 RPT



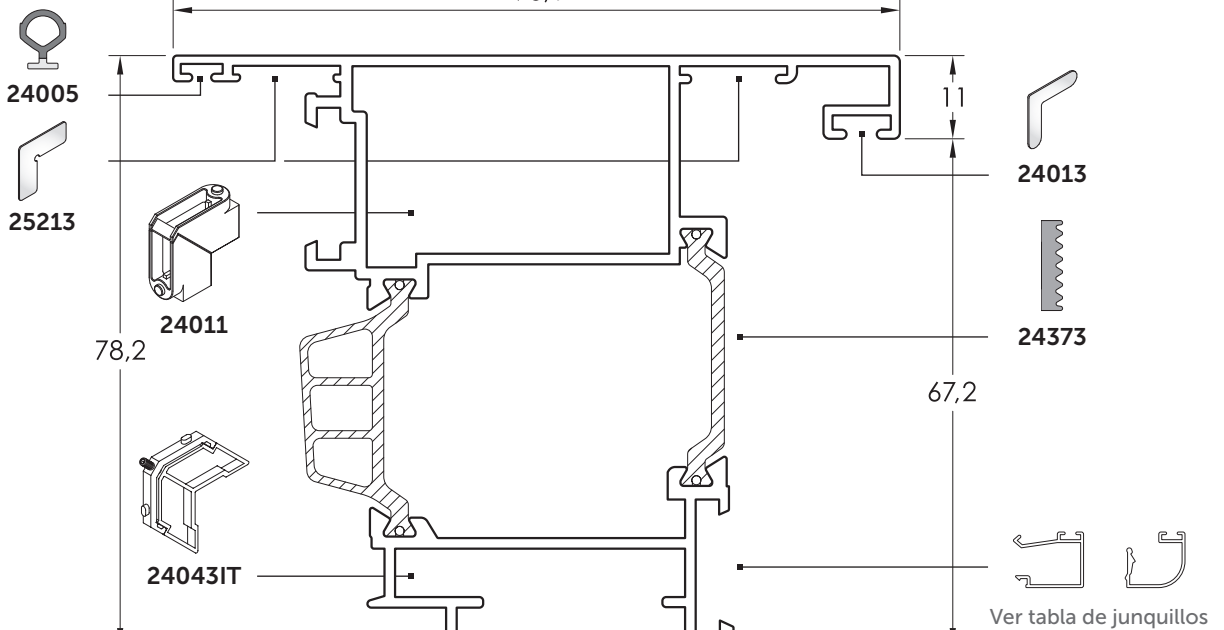
16965
PERFIL DE UNIÓN 71 RPT



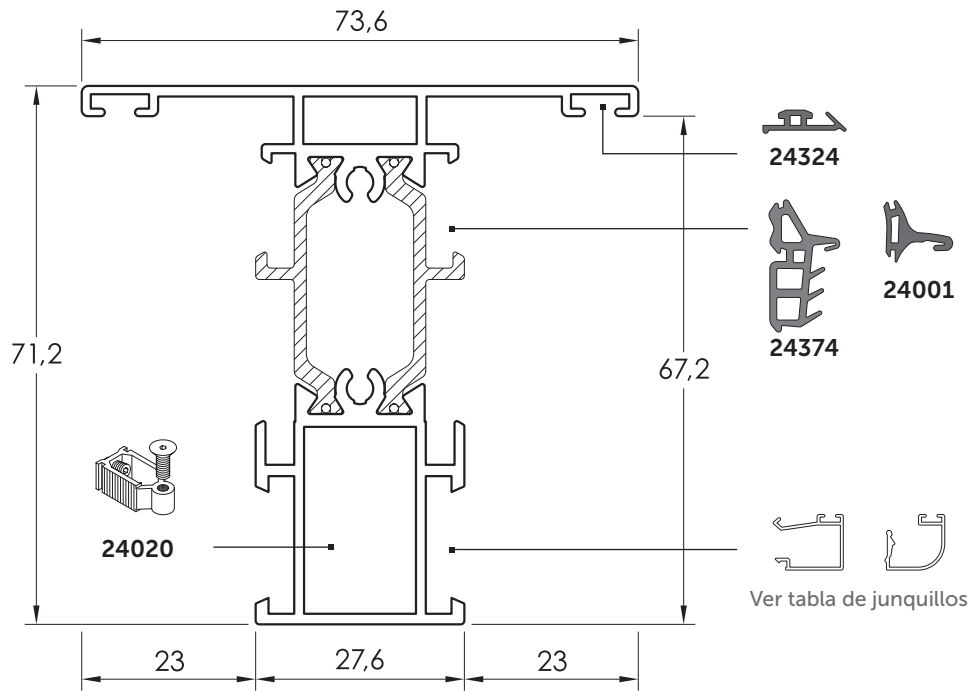
16963
INVERSOR DE MARCOS 71 RPT



16972
HOJA PUERTA APERTURA EXTERIOR 71 RPT

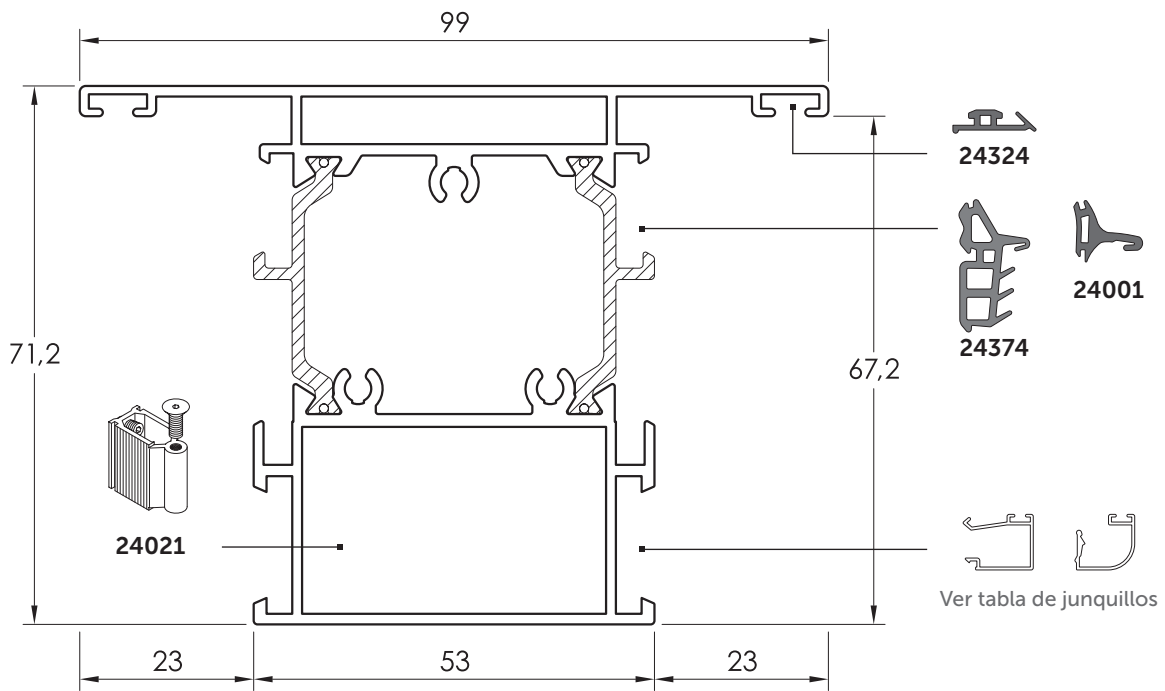


PERFILES 71 RPT



16960

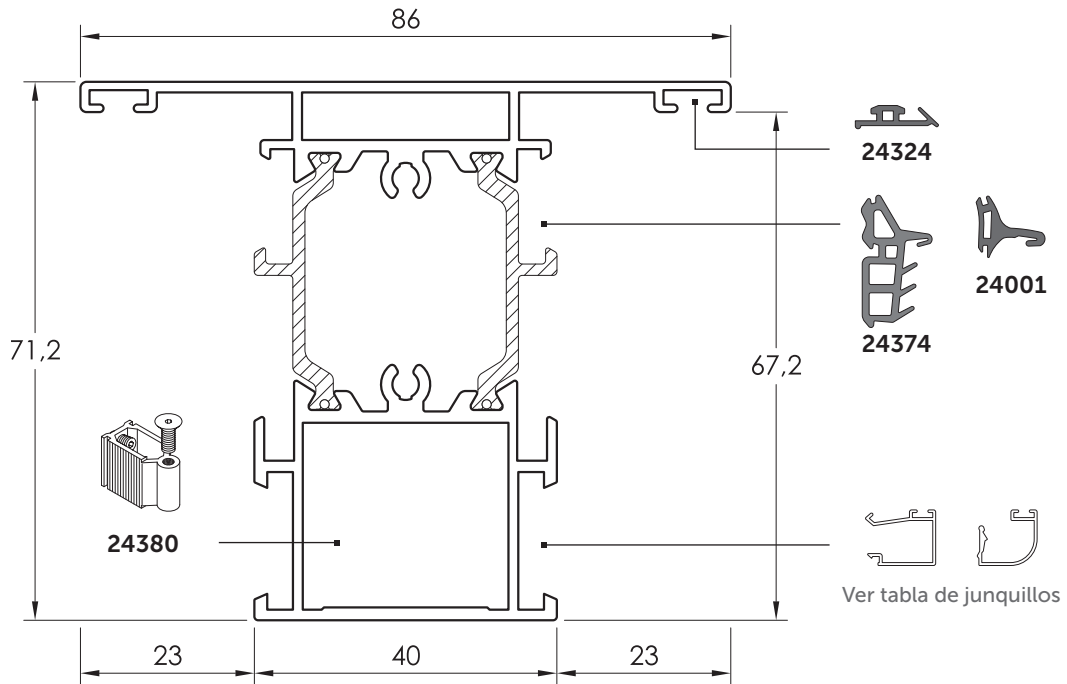
TRAVESAÑO DE 71 x 74



16975

TRAVESAÑO DE 71 x 99

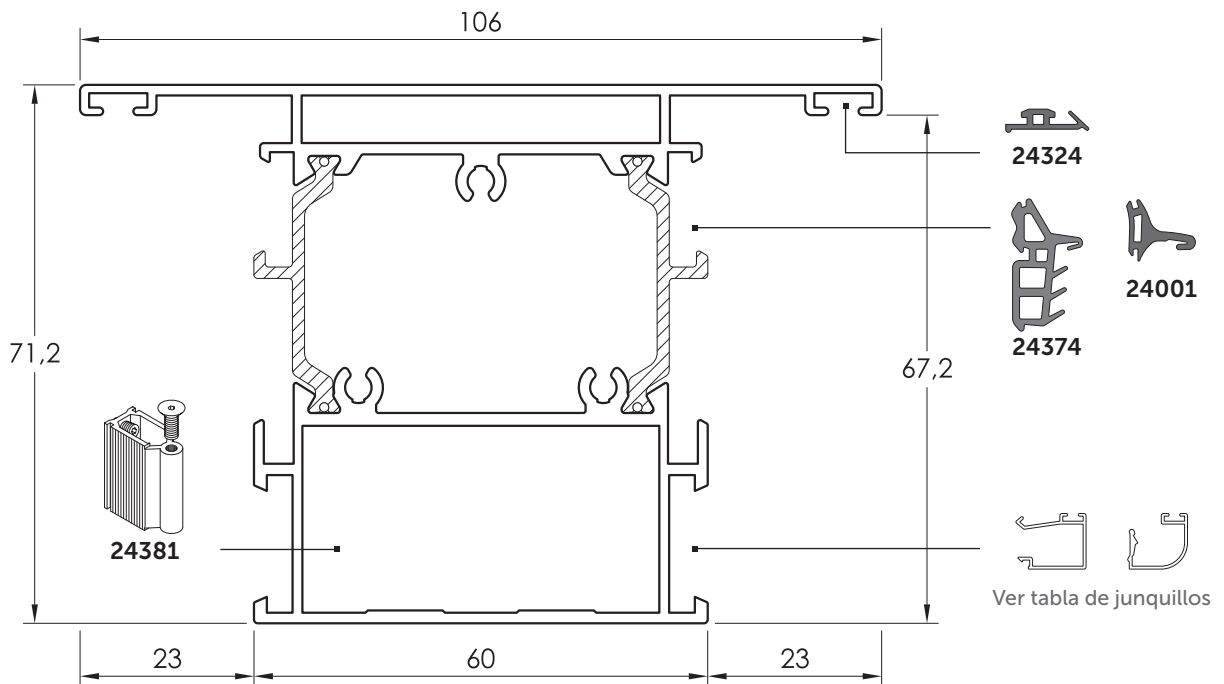
PERFILES 71 RPT



Sin Stock. Consultar disponibilidad.

16977

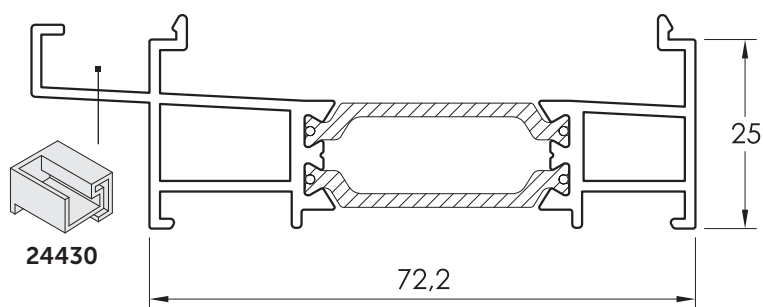
TRAVESAÑO DE 71 x 86



Sin Stock. Consultar disponibilidad.

16976

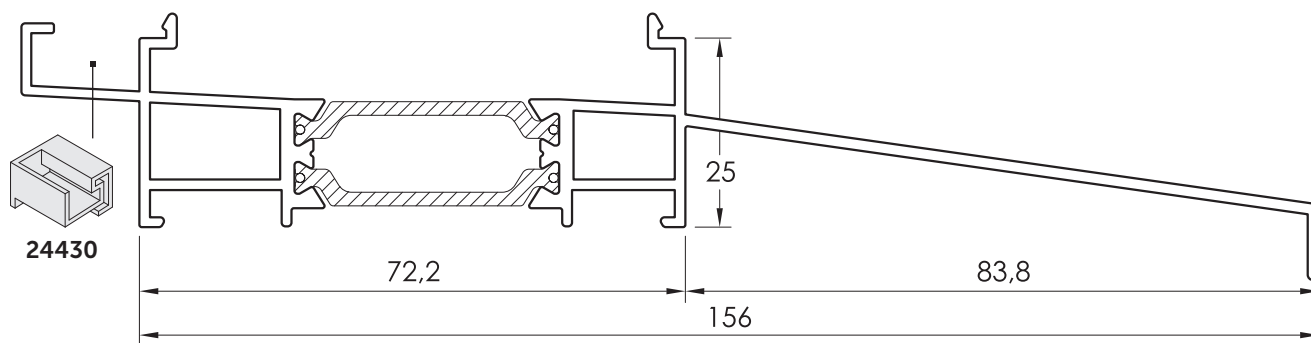
TRAVESAÑO ANCHO DE 71 x 106

PERFILES 71 RPT

Sin Stock. Consultar disponibilidad.

PL 316

CONDENSACIÓN 71 RPT

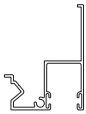

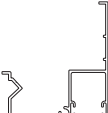

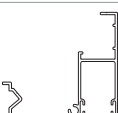

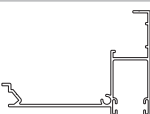
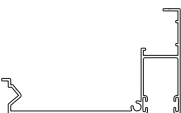
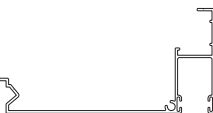
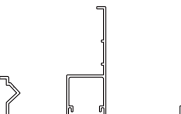
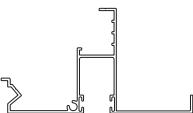
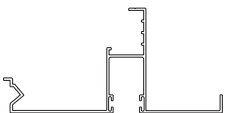

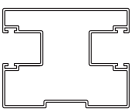


Sin Stock. Consultar disponibilidad.

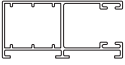

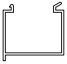

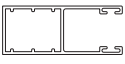
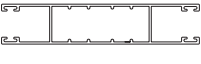
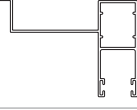


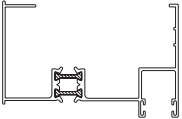
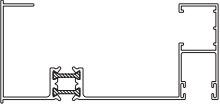
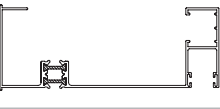
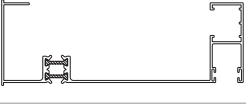


PL 107

CONDENSACIÓN CON ALARGADERA 71 RPT











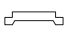
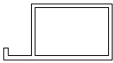

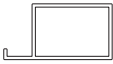
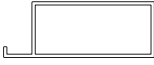
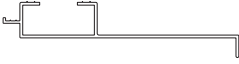

PERFILES COMPLEMENTARIOS

PLANO	CÓDIGO	DESCRIPCIÓN
	63641 XS 63641	Guía monoblock de 40 Sin Stock. Consultar disponibilidad.
	63643 PI 63643	Guía monoblock de 45
	63644 PI 63644	Guía monoblock de 55
	63645 PI 63645	Guía monoblock de 55
	65041 PI 65041	Guía monoblock de 60
	10672	Guía monoblock de 75
	64996 XS 64996	Guía monoblock de 78 Sin Stock. Consultar disponibilidad.
	10651	Guía monoblock de 95
	10674	Guía monoblock de 115
	63654 PI 63654	Guía monoblock de 55 + Solapa
	65061 PI 65061	Guía monoblock de 60 + Solapa
	63664 PI 63664	Guía monoblock de 75 + Solapa
	10652	Guía de 55x22 Sin Stock. Consultar disponibilidad.
	10666	Guía doble de 70x55


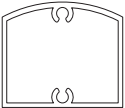
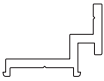








PERFILES COMPLEMENTARIOS

PLANO	CÓDIGO	DESCRIPCIÓN
	60640 XS 60640	Guía monoblock de 53 x 25
	10690	Guía monoblock de 53x32
	10691	Suplemento guía de 20 mm.
	60650 PI 60650	Suplemento guía de 40 mm.
	10662	Guía monoblock de 53 x 21
	10669	Guía doble de 109 x 22 Sin Stock. Consultar disponibilidad.
	63642 PI 63642	Guía de 70 mm.
	10659	Guía pala lateral de 120 mm.
	10660	Guía pala centrada de 120 mm.
	OG 048 PR 34048	Guía RPT de persiana de 97 mm.
	16590	Guía RPT de persiana de 120 mm.
	16591	Guía RPT de persiana de 145 mm.
	16592	Guía RPT de persiana de 160 mm.
	16074	Alargadera de 65 mm.
	61135 PI 61135	Alargadera de 75 mm. Sin Stock. Consultar disponibilidad.






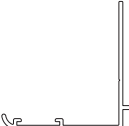
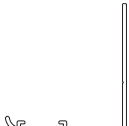


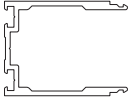

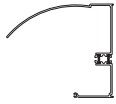
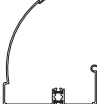
PERFILES COMPLEMENTARIOS

PLANO	CÓDIGO	DESCRIPCIÓN
	16076	Alargadera de 90 mm.
	61485 PI 61485	Alargadera de 90 mm. Sin Stock. Consultar disponibilidad.
	16075	Alargadera de 116 mm.
	64174 PI 64174	Alargadera de 116 mm.
	64899 PI 64899	Alargadera de 138 mm. Sin Stock. Consultar disponibilidad.
	60061 PI 60061	Alféizar 250 mm. Sin Stock. Consultar disponibilidad.
	10670	Cortavientos de 20 mm.
	70273 PI 70273	Cortavientos de 46 mm.
	10673	Cortavientos de 70 mm.
	16060	Vierteaguas de hoja
	16066	Pletina falleba de aluminio
	10421	Premarco de 36 mm. Barras a 6.500 mm.
	10422	Premarco de 50 mm. Barras a 6.500 mm.
	60021 PI 60021	Premarco de 36 (1,1) Barras a 6.500 mm.
	60011 PI 60011	Premarco de 50 (1,1) Barras a 6.500 mm.
	63535 PI 63535	Premarco de 125 mm. Barras a 6.500 mm.
	10460	Premarco de 145 mm. Barras a 6.500 mm.

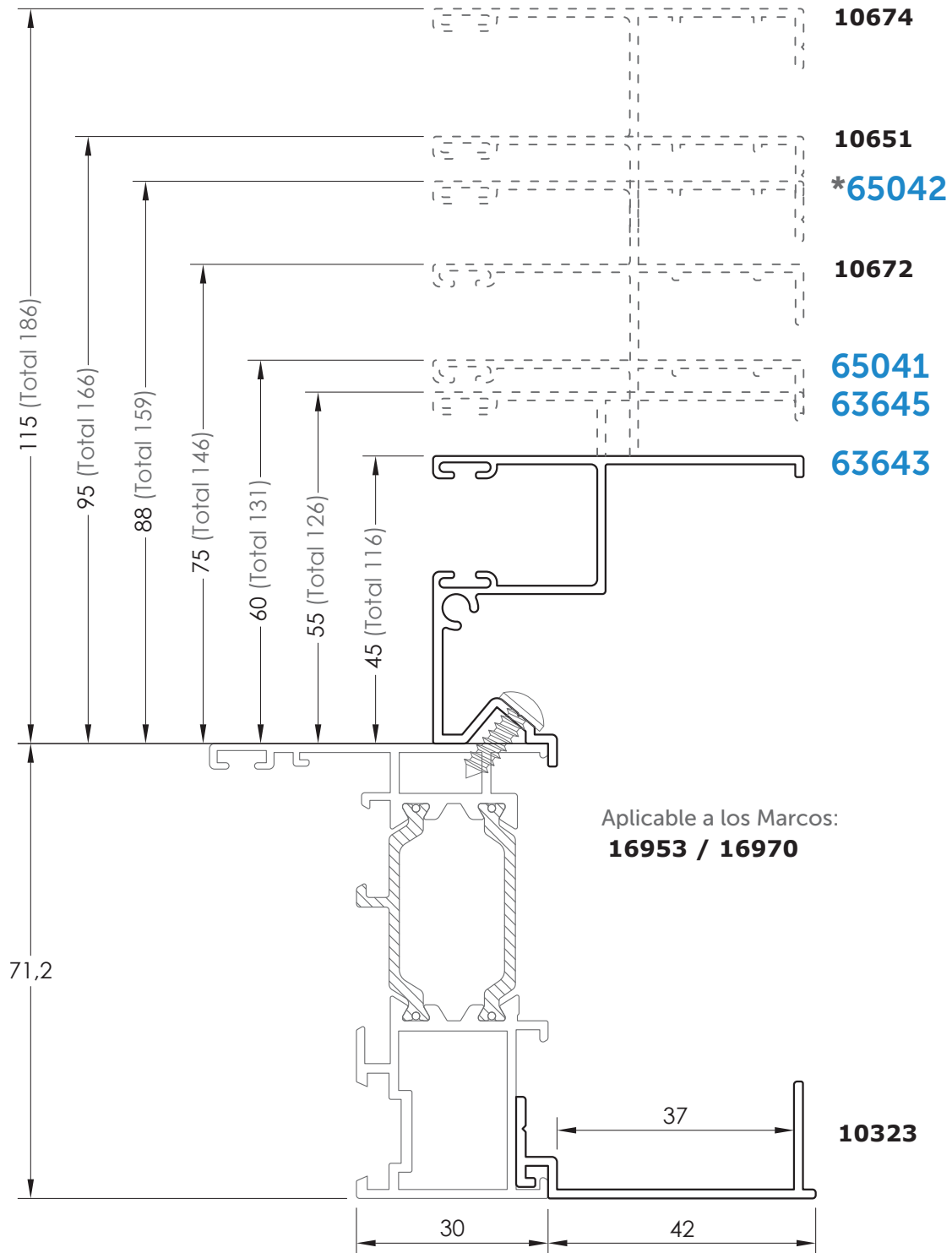
PERFILES COMPLEMENTARIOS

PLANO	CÓDIGO	DESCRIPCIÓN
	10463	Premarco de 160 mm. Barras a 6.500 mm.
	16174	Solera plana
	16175	Solera para empotrar
	10321	Soporte solapa en barra (sin mecanizados)
	10320	Solapa de 40 mm.
	63400	Solapa Recta de 40 mm. Barras a 6.500 mm.
	63495 XS 63495	Solapa de 50 mm.
	63474 XS 63474	Solapa Recta de 50 mm. Sin Stock. Consultar disponibilidad.
	63497 XS 63497	Solapa de 70 mm.
	60067 PI 60067	Solapa Recta de 50 mm.
	60068 PI 60068	Solapa Recta de 75 mm.
	60069 PI 60069	Soporte solapa en barra (sin mecanizados)
	10303	Solapa de 26 mm.
	10322	Solapa de 40 mm.
	60467 XI 60467	Solapa de 37,5 mm. Sin Stock. Consultar disponibilidad.

PERFILES COMPLEMENTARIOS

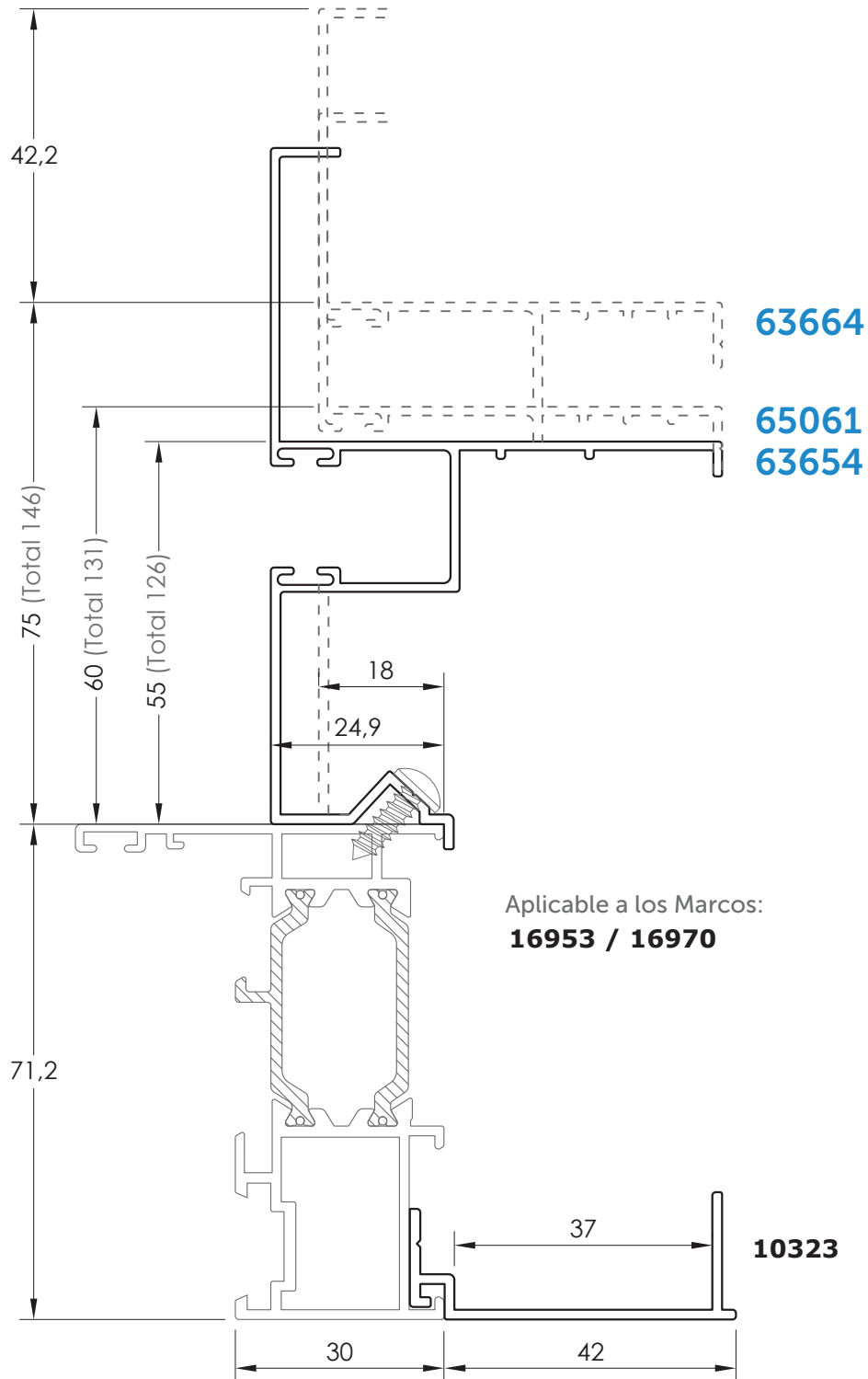
PLANO	CÓDIGO	DESCRIPCIÓN
	10307	Solapa de 49 mm.
	10304	Solapa de 74 mm.
	60466 XI 60466	Solapa de 85 mm. Sin Stock. Consultar disponibilidad.
	10308	Solapa de 114 mm.
	64673 XI 64673	Solapa de 40 mm. para Guía.
	64674 XI 64674	Solapa inferior de 40 mm. con pata. Barras a 6.500 mm.
	10305	Solapa inferior de 40 mm. Lisa. Barras a 6.500 mm.
	64683 XS 64683	Solapa inferior de 40 mm. Barras a 6.500 mm.
	10323	Acople recogedor 61HO/72HO/65/71/75 RPT, 61CR-EVO e 128-ELV
	10370	Perfil de refuerzo 50 x 65 Sin Stock. Consultar disponibilidad.
	11930	Tapa refuerzo 50 x 15
	PA 120 PR 34120	Esquinero Exterior de 120 regulable de 80° a 135°
	PA 121 PR 34121	Esquinero Interior de 120 regulable de 80° a 135°

GUÍAS + ACOPLE RECOGEDOR

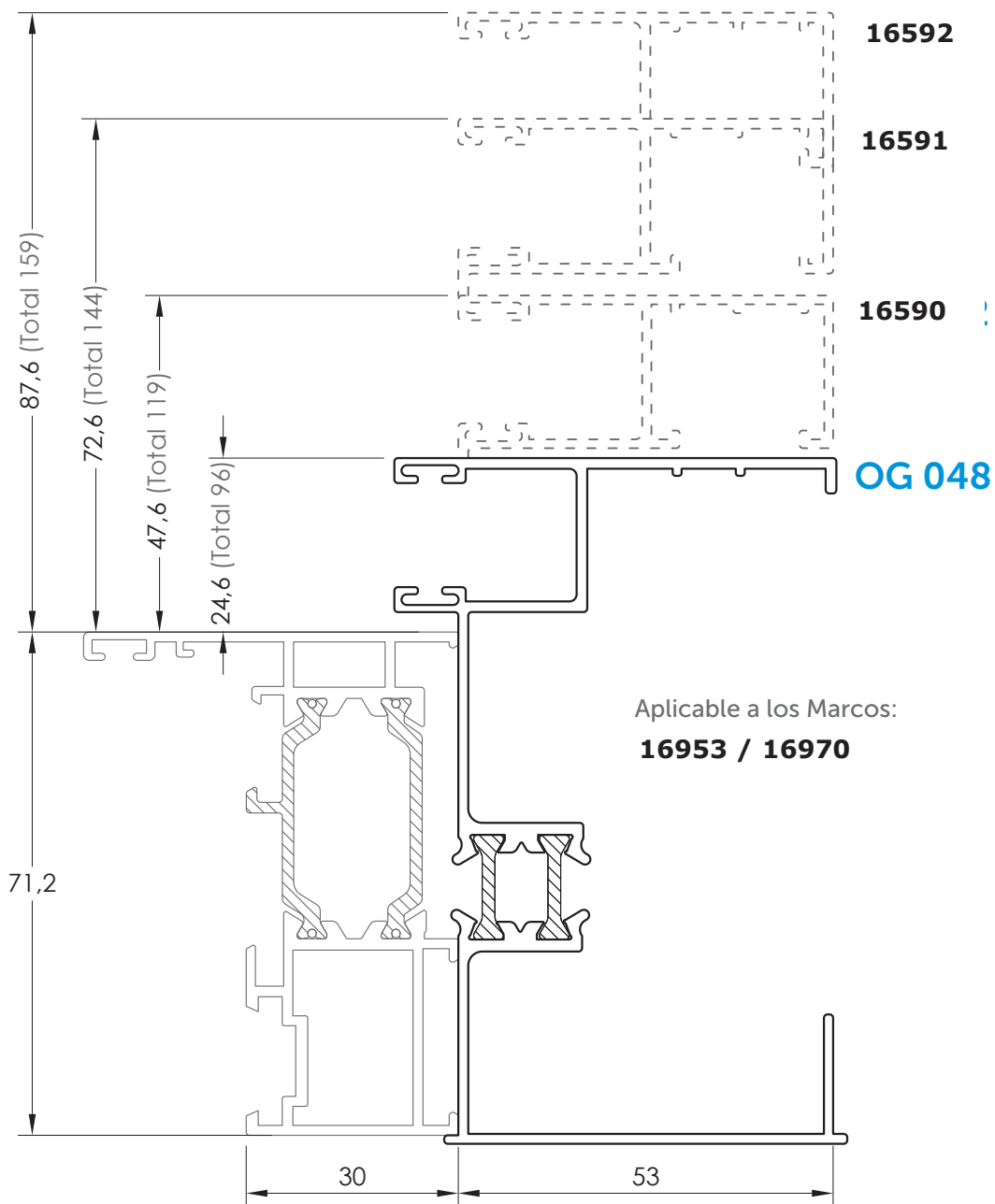


* Perfiles Sin Stock. Consultar disponibilidad.

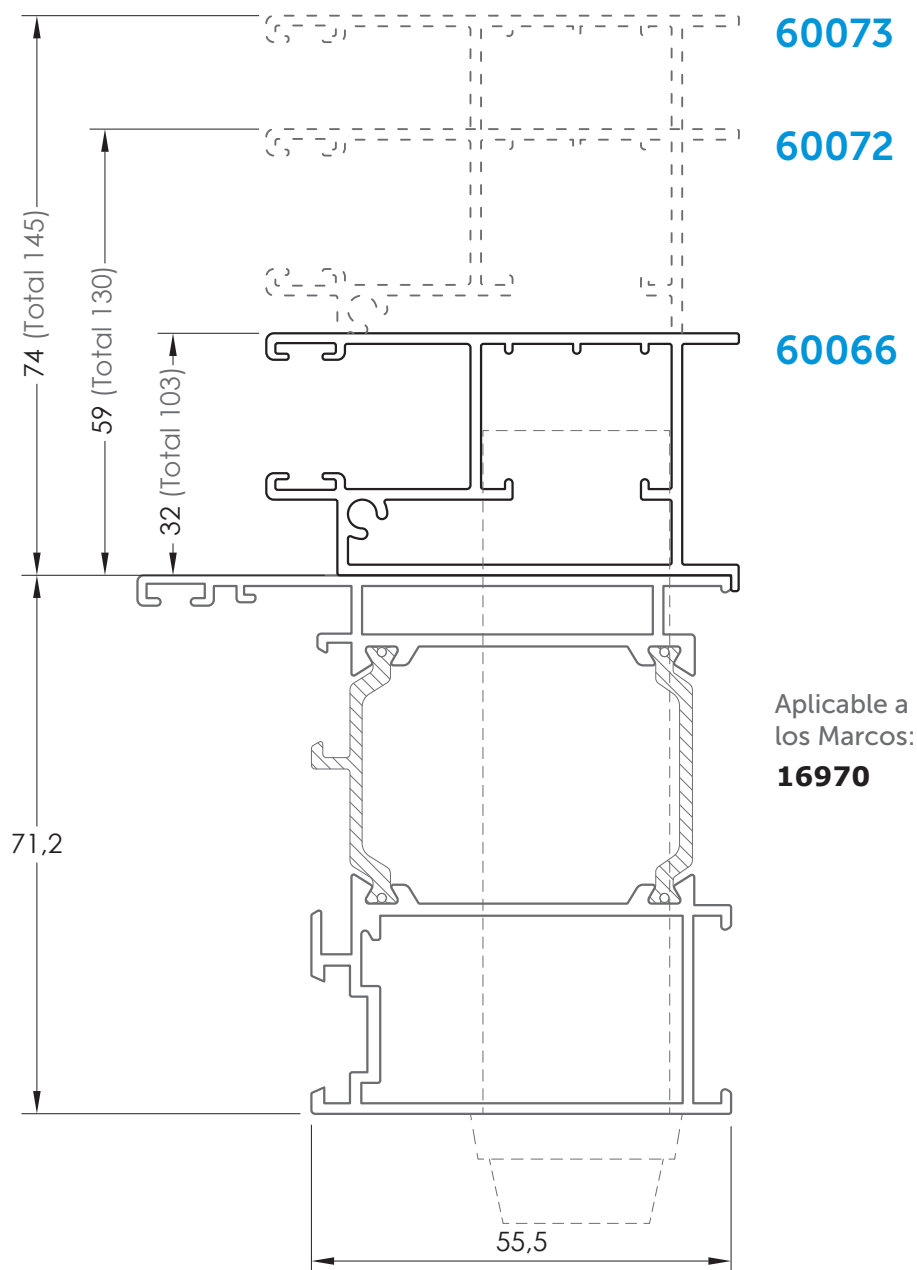
GUÍAS CON SOLAPA + ACOPLE RECOGEDOR



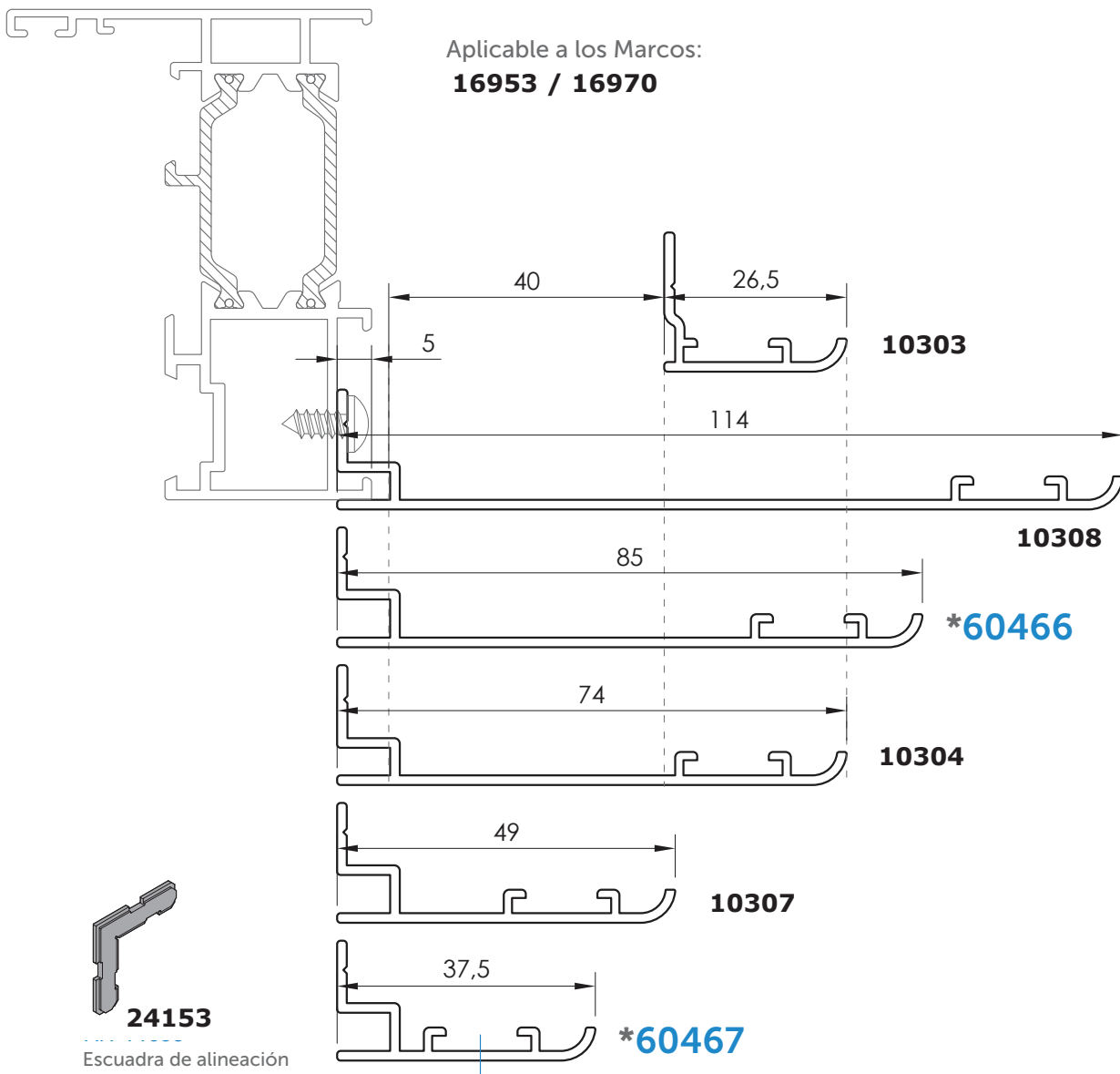
GUÍAS CON RPT



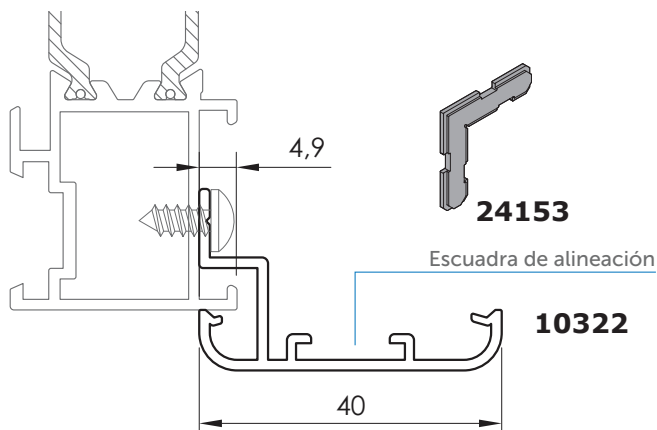
GUÍA PARA EMBUTIR RECOGEDOR



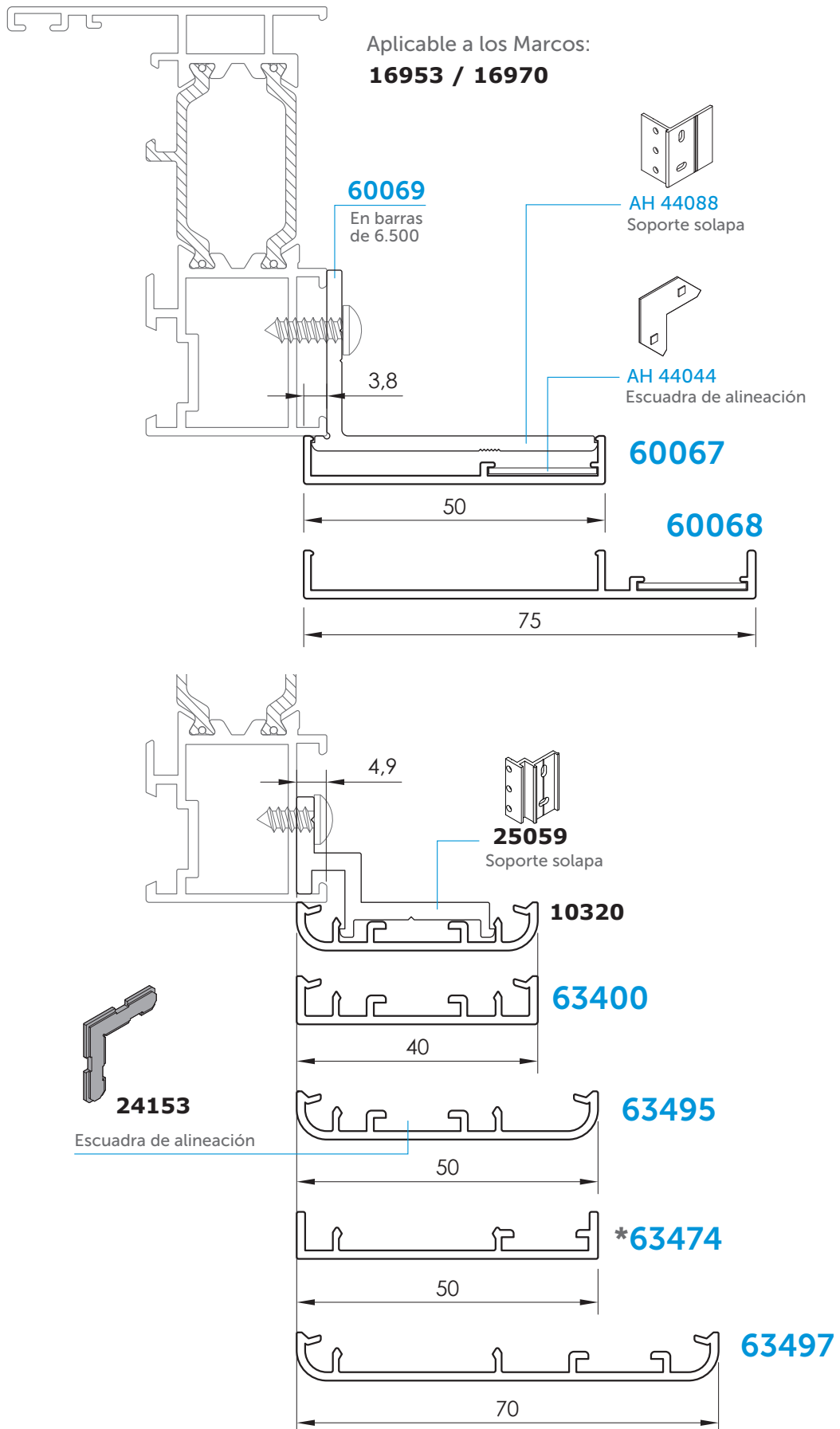
SOLAPAS DE ATORNILLAR



* Perfiles Sin Stock. Consultar disponibilidad.



SOLAPAS DE GRAPA

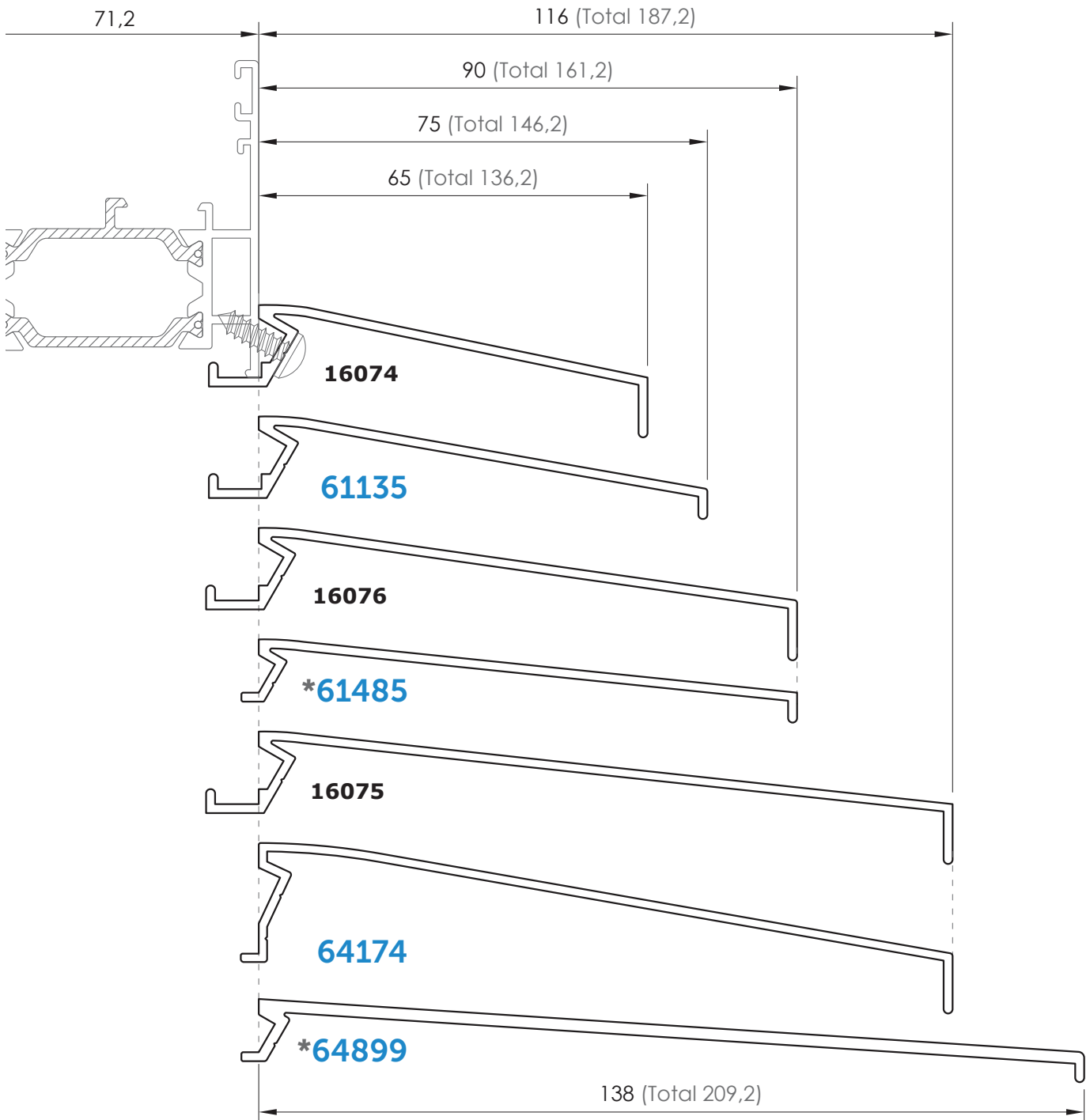


* Perfiles Sin Stock. Consultar disponibilidad.

ALARGADERAS

Aplicable a los Marcos:

16953 / 16970



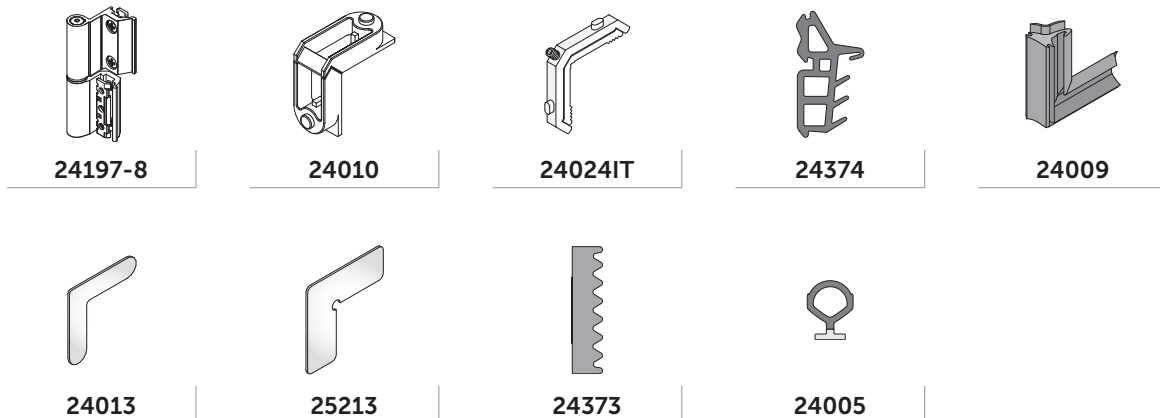
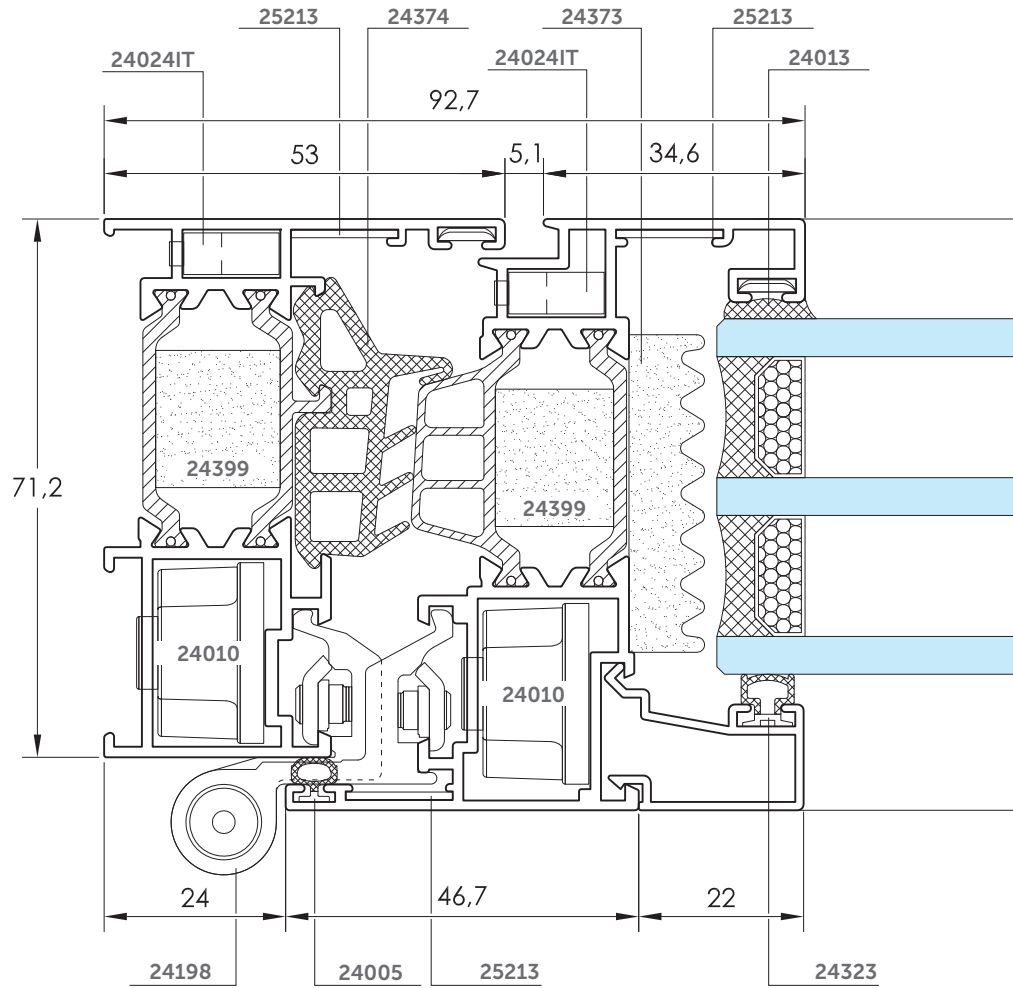
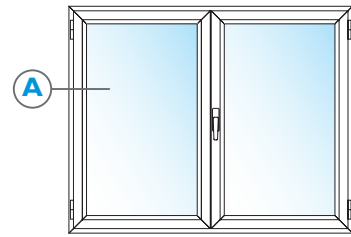
* Perfiles Sin Stock. Consultar disponibilidad.

NUDOS REPRESENTATIVOS 71 RPT

SECCIÓN NUDO LATERAL

SECCIÓN A

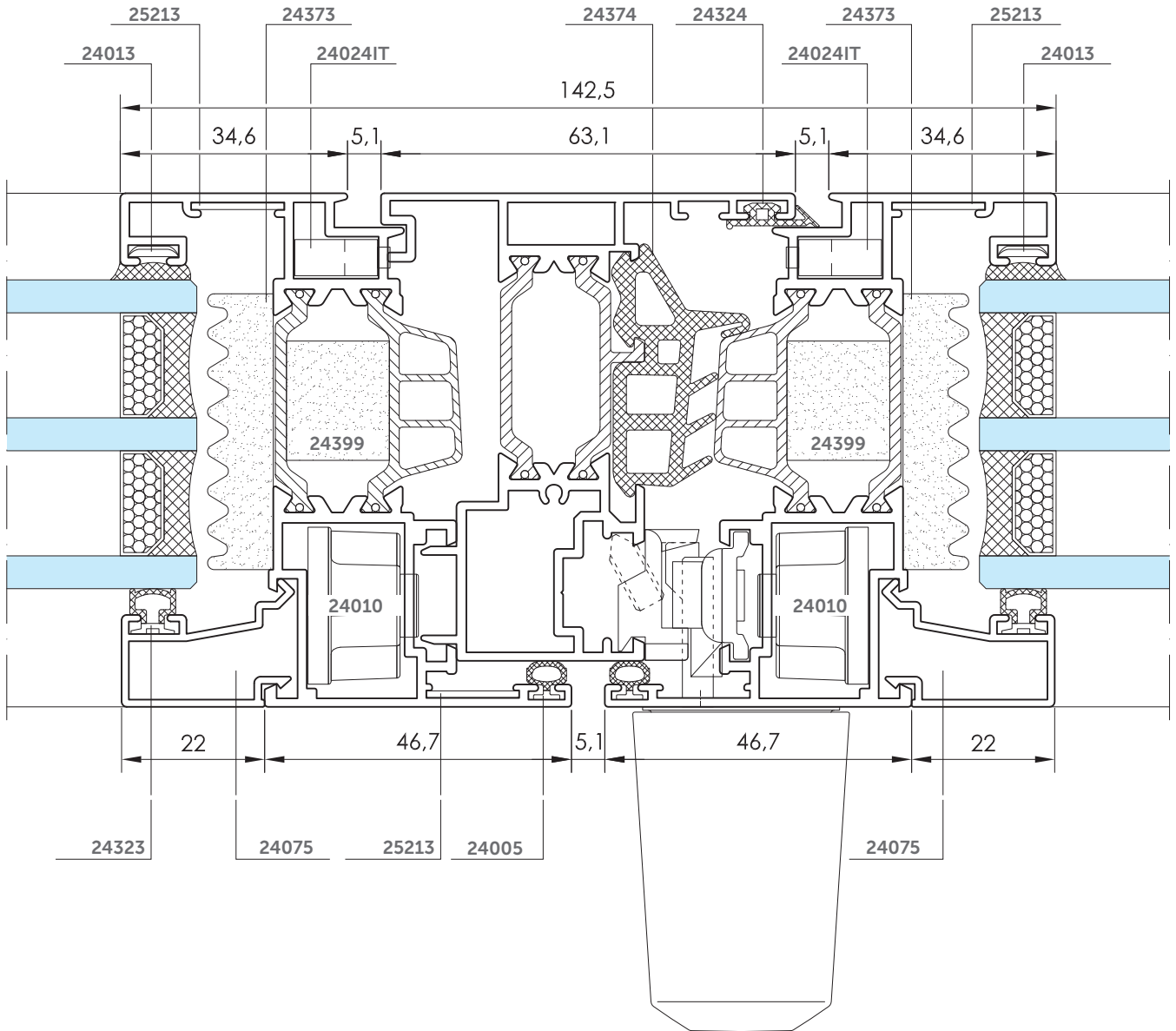
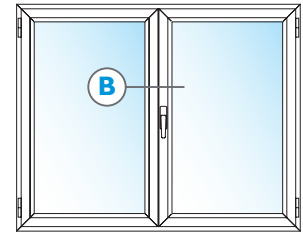
Escala 1/1



SECCIÓN NUDO CENTRAL

SECCIÓN B

Escala 1/1



24323



24399



24005



24373

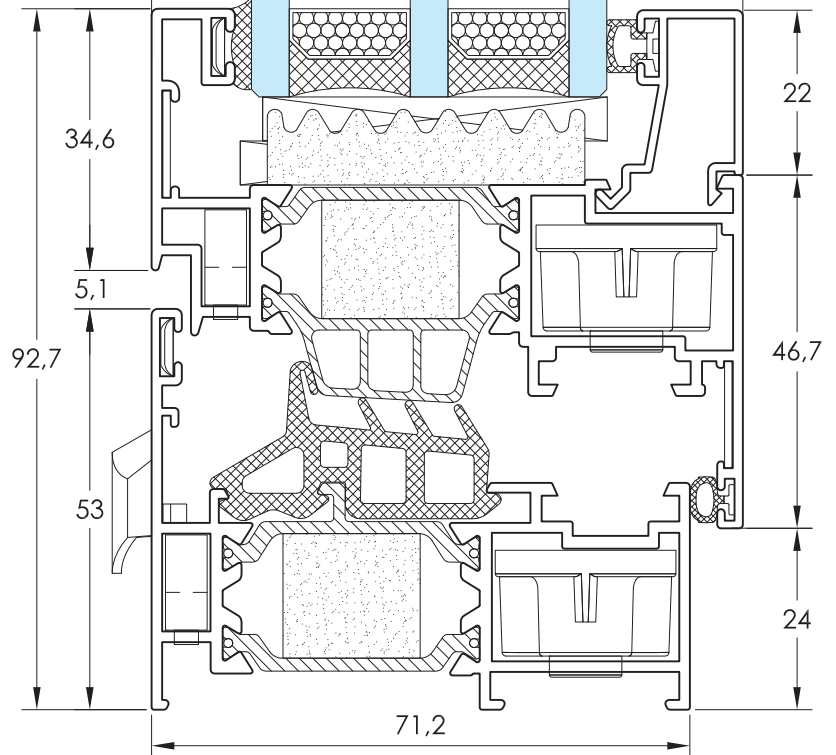
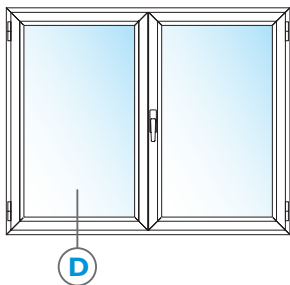
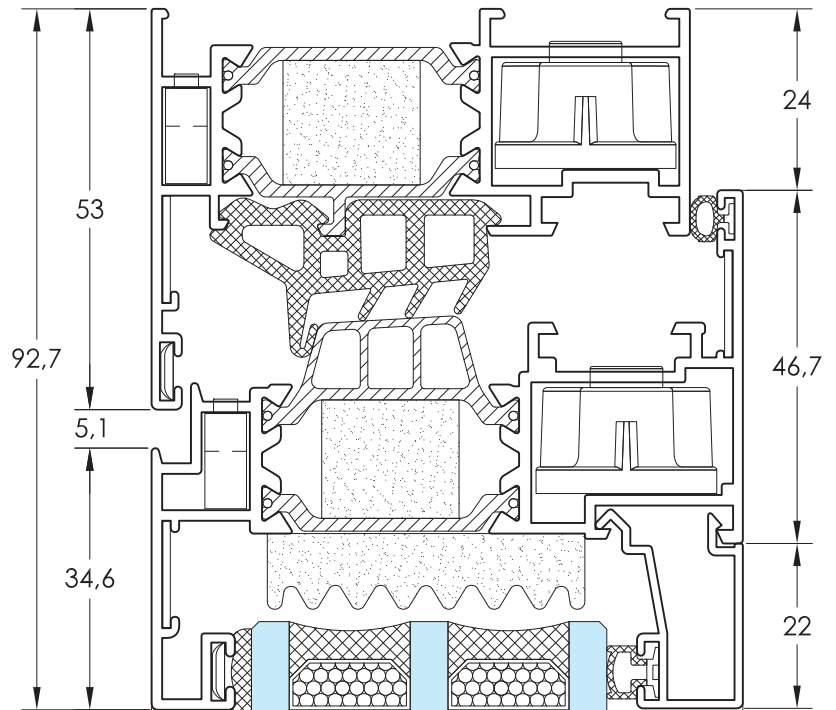
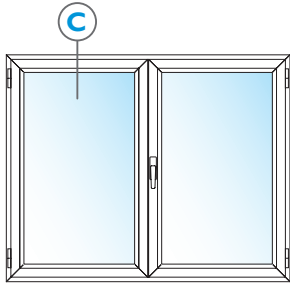


24324

SECCIÓN SUPERIOR E INFERIOR

SECCIÓN C-D

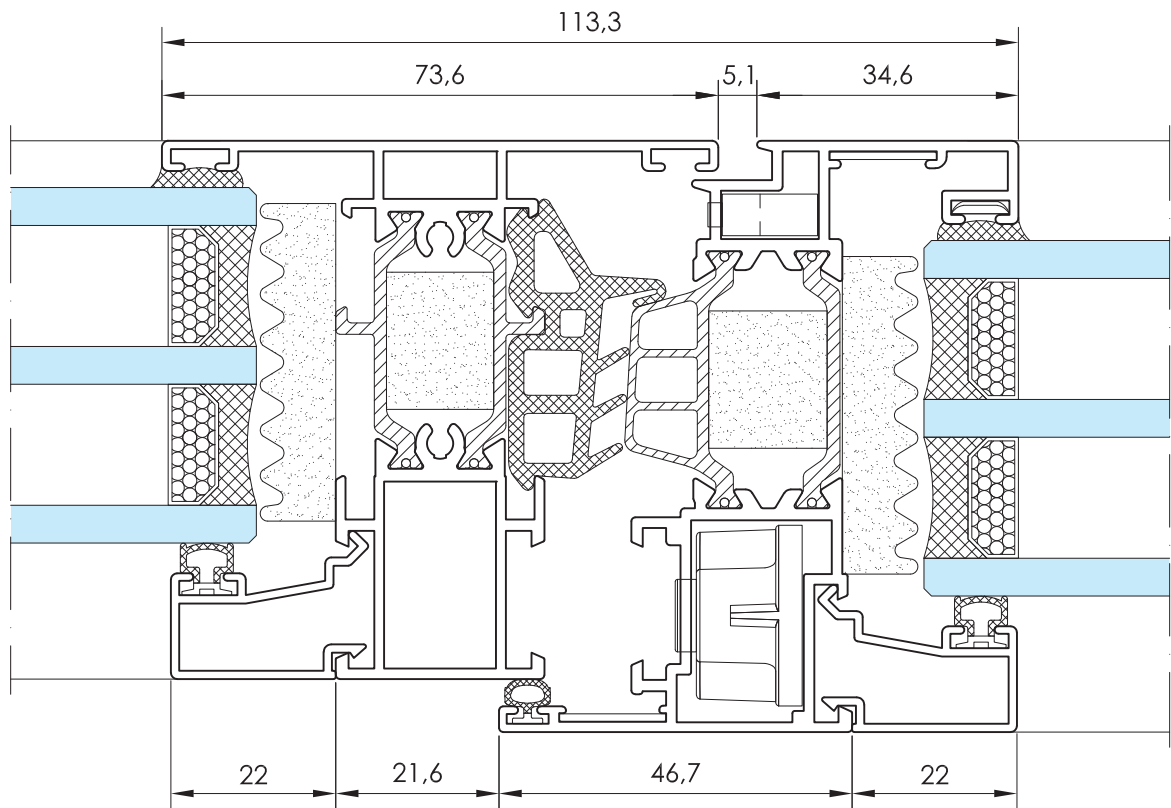
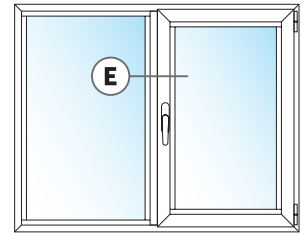
Escala 1/1



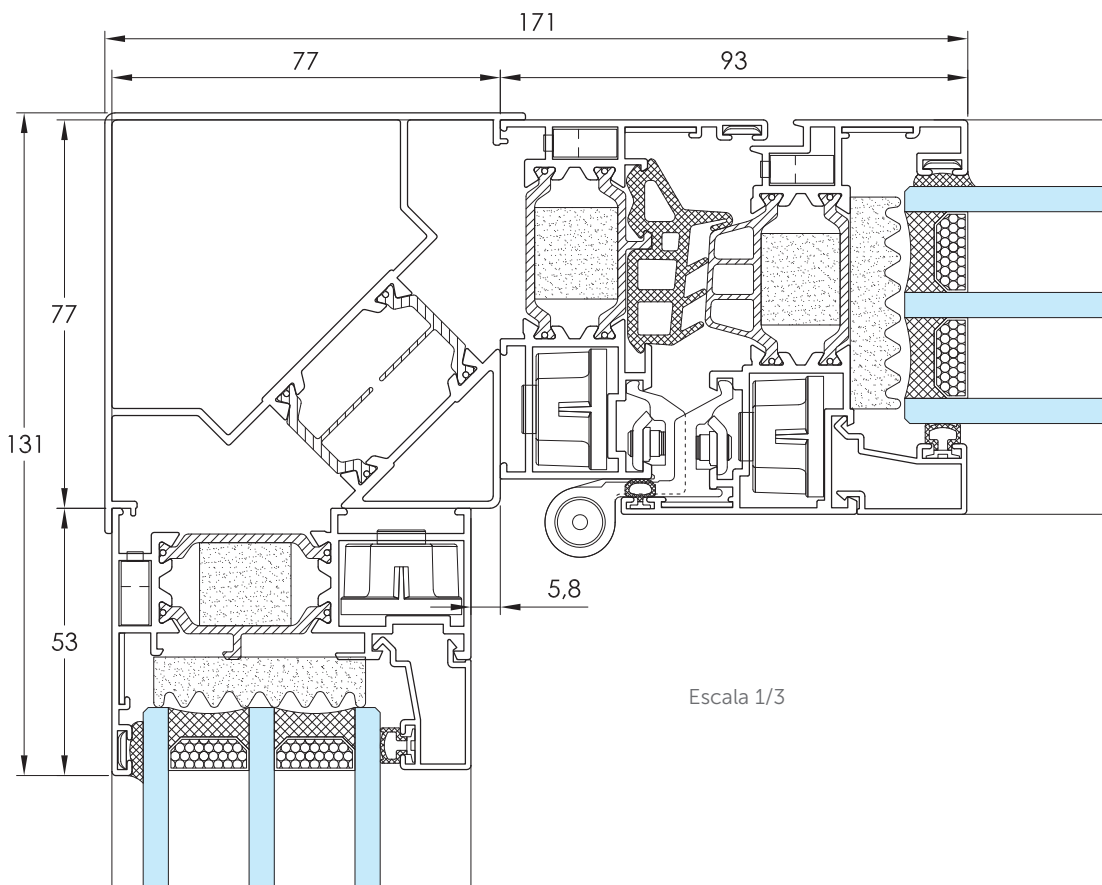
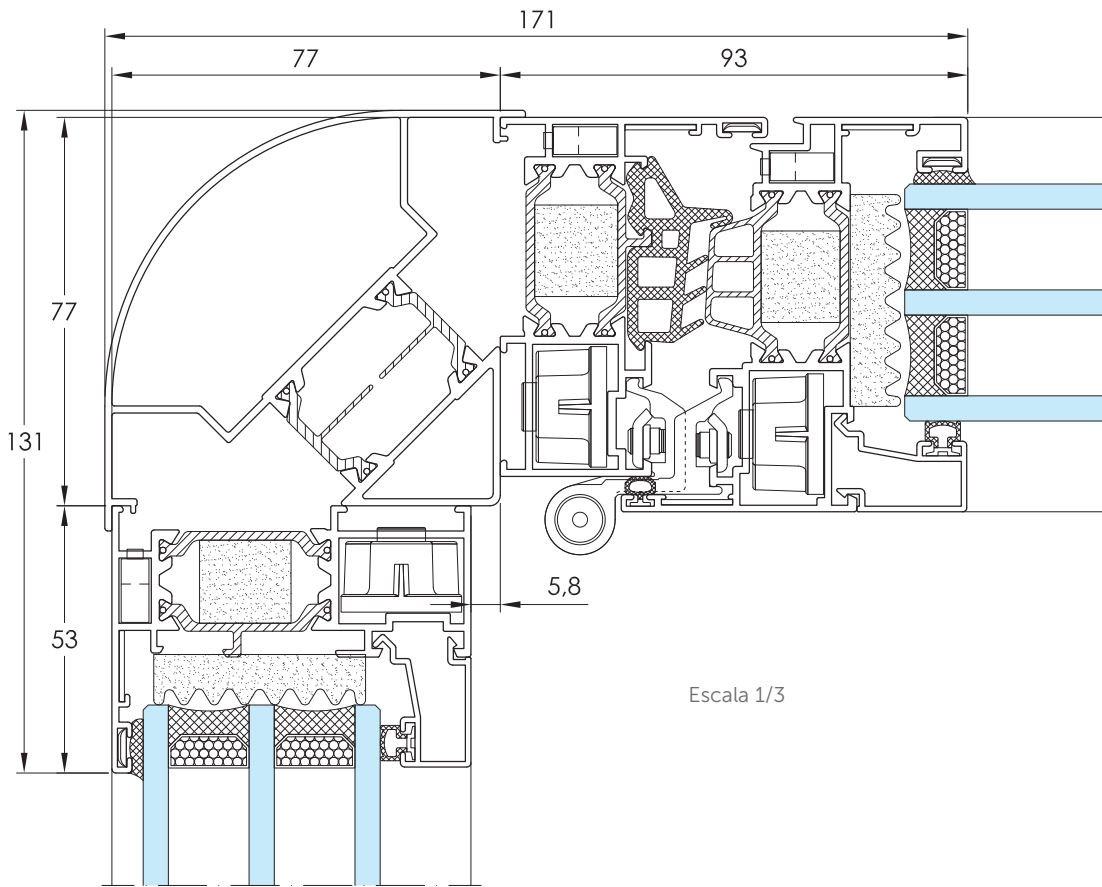
SECCIÓN NUDO TRAVESAÑO-HOJA

SECCIÓN E

ESCALA 1/1



SECCIÓN HORIZONTAL ESQUINERO CURVO Y RECTO



71 RPT
**FÓRMULAS DE CORTE,
ACCESORIOS Y SECCIONES**

VENTANA DE UNA HOJA OSCILO-BATIENTE

FÓRMULAS DE CORTE:

CÓDIGO	DENOMINACIÓN	POSICIÓN	UDS.	FÓRMULA	CORTE
16953	MARCO DE 71 x 53	Horizontal	2	L	
		Vertical	2	H	
16956	HOJA RECTA DE 69 x 78	Horizontal	2	L - 48	
		Vertical	2	H - 48	
16036	JUNQUILLO RECTO DE 14	Horizontal	2	L - 142	
		Vertical	2	H - 186	
16066	PLETINA FALLEBA	Horiz.-Vert.	-	Según dimensiones	

ACCESORIOS CÁMARA EUROPEA:

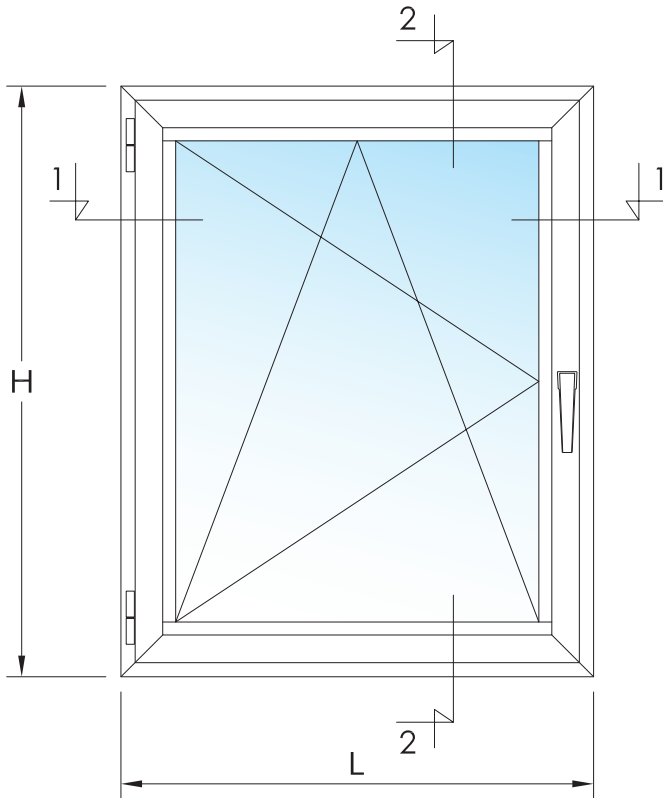
CÓDIGO	DENOMINACIÓN	CANTIDAD	OBSERVACIONES
24113	CREMONA OSCILO-BATIENTE MOD. PRIMA	1	
24130	MECANISMO BASE	1 juego	
24199	JUEGO BISAGRA OSCILO-BATIENTE	1 juego	
24192GS	BRAZO OSCILO-BATIENTE	1	Para "L" de 551 a 1700 mm.
ó 24191GS	BRAZO OSCILO-BATIENTE	1	Para "L" de 390 a 550 mm.
24059	ÁNGULO DE REENVÍO SECUNDARIO	1	Si "H" es mayor que 1200 mm.
24059	ÁNGULO DE REENVÍO SECUNDARIO	1	Si "L" es mayor que 1000 mm.
24056	BRAZO SUPLEMENTARIO	1	
20122	EMBELLECEDOR SALIDA AGUA	2	

ACCESORIOS ESPECÍFICOS SERIE 71 RPT:

CÓDIGO	DENOMINACIÓN	CANTIDAD	OBSERVACIONES
24010	ESCUADRA BULONES 15 x 25	8	Interior marco y hoja
24024IT	ESCUADRA ALUMINIO REFUERZO EXTERIOR	8	Exterior marco y hoja
24013	ESCUADRAS ALINEAMIENTO INOX. 8 mm.	8	Exterior marco y hoja
25213	ESCUADRAS ALINEAMIENTO INOX. 14 mm.	12	Exterior marco y hoja e Interior hoja
24374	GOMA DE AJUSTE CENTRAL	2L + 2H	
24005	GOMA CORTAVIENTOS INTERIOR	2L + 2H	
24323	GOMA ACRISTALAR BURBUJA	2L + 2H	
24373	JUNTA AISLANTE VIDRIO - HOJA	2L + 2H	
24399	JUNTA AISLANTE MARCO Y HOJA	2L + 2H	

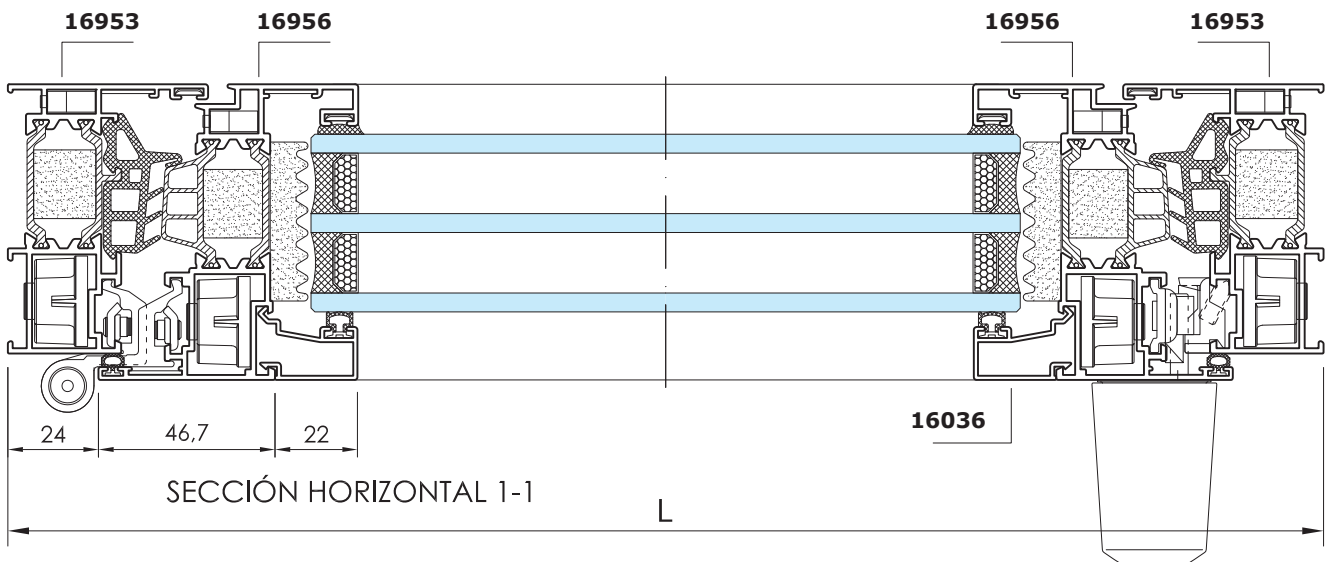
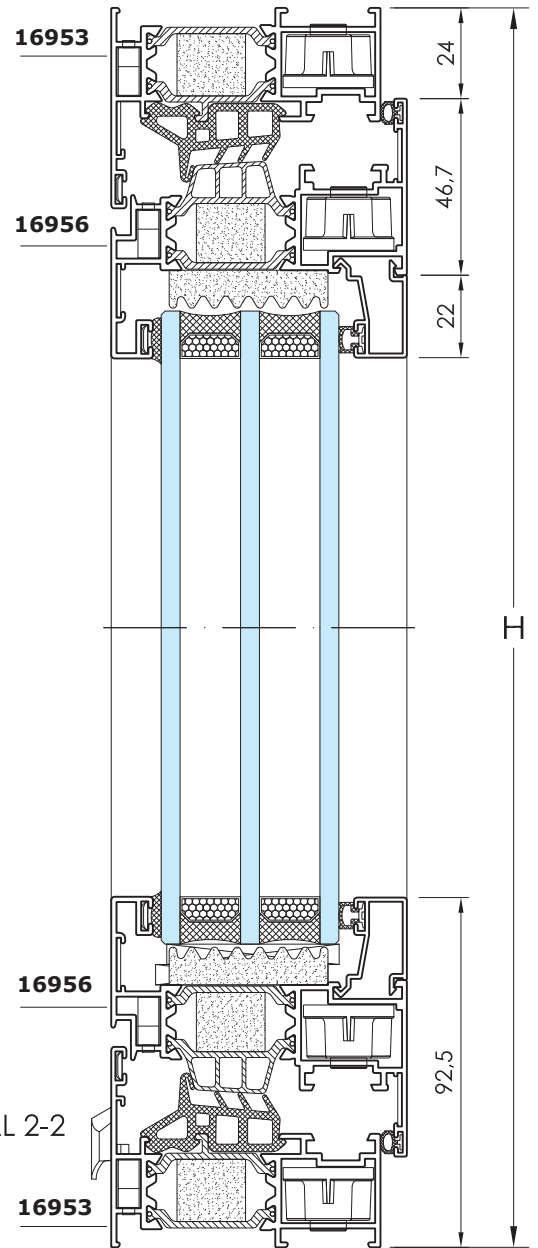
Medidas del vidrio: Anchura = L - 160 x Altura = H - 160

VENTANA DE UNA HOJA OSCILO-BATIENTE



Escala 1/2

SECCIÓN VERTICAL 2-2



VENTANA DE DOS HOJAS OSCILO-BATIENTES

FÓRMULAS DE CORTE:

CÓDIGO	DENOMINACIÓN	POSICIÓN	UDS.	FÓRMULA	CORTE
16953	MARCO DE 71 x 53	Horizontal	2	L	
		Vertical	2	H	
16956	HOJA RECTA DE 69 x 78	Horizontal	4	$(L - 53) / 2$	
		Vertical	4	H - 48	
16961	PERFIL INVERSOR	Vertical	1	H - 116	
16036	JUNQUILLO RECTO DE 14	Horizontal	4	$(L - 241) / 2$	
		Vertical	4	H - 186	
16066	PLETINA FALLEBA	Horiz.-Vert.	-	Según dimensiones	

ACCESORIOS CÁMARA EUROPEA:

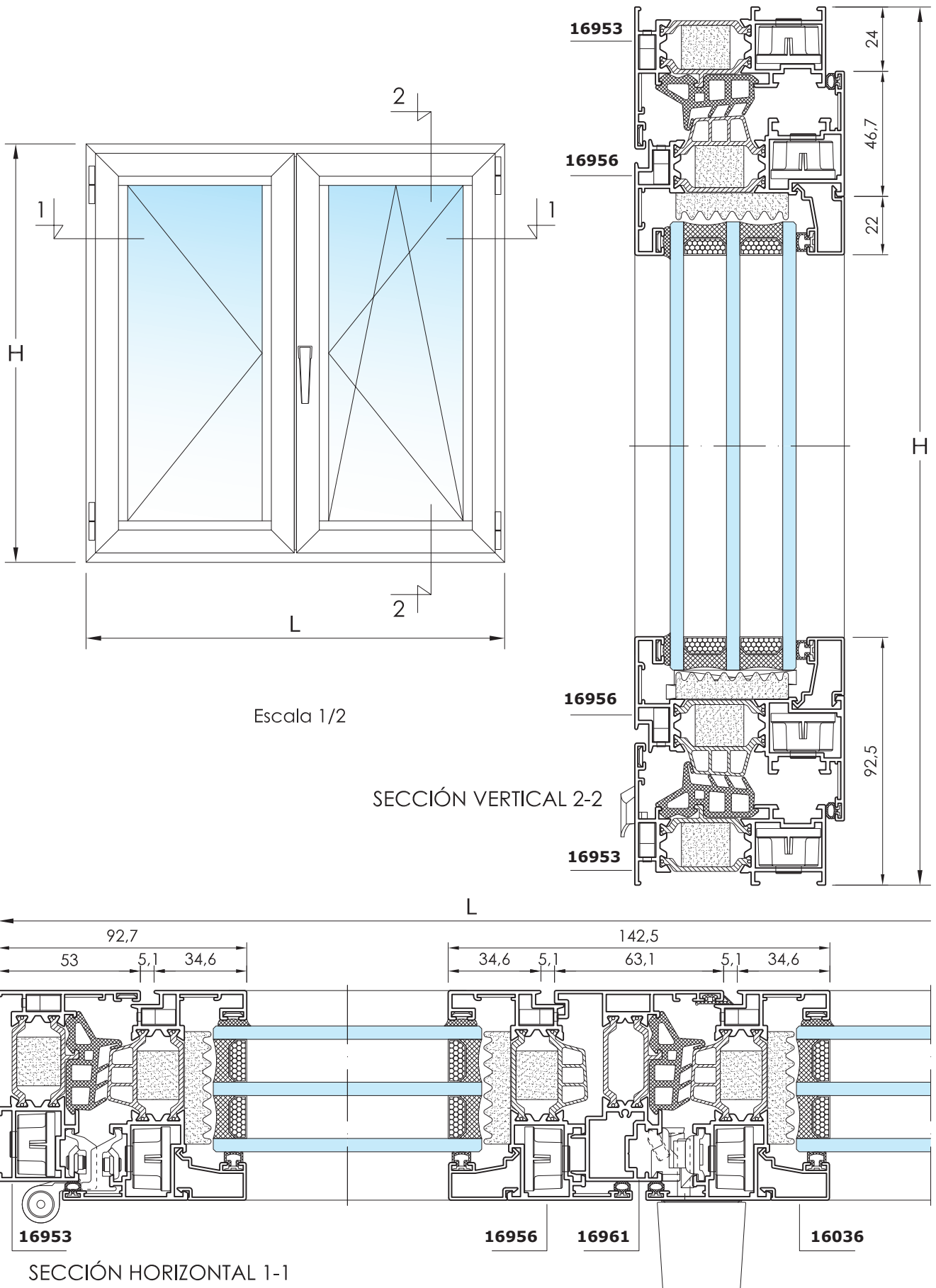
CÓDIGO	DENOMINACIÓN	CANTIDAD	OBSERVACIONES
24113	CREMONA OSCILO-BATIENTE MOD. PRIMA	1	
24130	MECANISMO BASE	1 juego	
24199	JUEGO BISAGRA OSCILO-BATIENTE	1 juego	
24198	BISAGRA FLASH IZQUIERDA	2	A partir de 1200 mm. colocar 3 bisagras
ó 24197	BISAGRA FLASH DERECHA	2	
24192GS	BRAZO OSCILO-BATIENTE	1	Para "L" de 551 a 1700 mm.
ó 24191GS	BRAZO OSCILO-BATIENTE	1	Para "L" de 390 a 550 mm.
24059	ÁNGULO DE REENVÍO SECUNDARIO (Superior)	1	Si "H" es mayor que 1200 mm.
24059	ÁNGULO DE REENVÍO SECUNDARIO (Inferior)	1	Si "L" es mayor que 1000 mm.
24056	BRAZO SUPLEMENTARIO	1	
24193	PASADORES DE HOJA FIJA	1 juego	
24060	ENCUENTRO SIMPLE BIDIRECCIONAL	1	
20122	EMBELLECEDOR SALIDA DE AGUA	2	

ACCESORIOS ESPECÍFICOS SERIE 71 RPT:

CÓDIGO	DENOMINACIÓN	CANTIDAD	OBSERVACIONES
24010	ESCUADRA BULONES 15 x 25	12	Interior marco y hoja
24024IT	ESCUADRA ALUMINIO EXTERIOR	12	Exterior marco y hoja
24013	ESCUADRAS ALINEAMIENTO INOX. 8 mm.	12	Exterior marco y hoja
25213	ESCUADRAS ALINEAMIENTO INOX. 14 mm.	20	Exterior marco y hojas e Interior hoja
24398	TAPA PERFIL INVERSOR	1 juego	
24374	GOMA DE AJUSTE CENTRAL	2L + 3H	
24324	GOMA EXTERIOR DE MARCO	H	CIERRE DE HOJA CON INVERSOR
24005	GOMA CORTAVIENTOS INTERIOR	2L + 4H	
24323	GOMA ACRISTALAR BURBUJA	2L + 4H	
24373	JUNTA AISLANTE VIDRIO - HOJA	2L + 4H	
24399	JUNTA AISLANTE MARCO Y HOJA	2L + 4H	

Medidas de los vidrios: Anchura = $(L - 278) / 2$ x Altura = H - 160

VENTANA DE DOS HOJAS OSCILO-BATIENTES



VENTANA DE UNA HOJA OSCILO-BATIENTE CON FIJO INFERIOR

FÓRMULAS DE CORTE:

CÓDIGO	DENOMINACIÓN	POSICIÓN	UDS.	FÓRMULA	CORTE
16953	MARCO DE 71 x 53	Horizontal	2	L	
		Vertical	2	H	
16956	HOJA RECTA DE 69 x 78	Horizontal	2	L - 48	
		Vertical	2	B - 32	
16960	TRAVESAÑO ESTRECHO	Horizontal	1	L - 51	
16036	JUNQUILLO RECTO DE 14	Horizontal	2	L - 142	
		Vertical	2	B - 169	
		Horizontal	2	L - 60	
		Vertical	2	H - B - 88	
16066	PLETINA FALLEBA	Horiz.-Vert.	-	Según dimensiones	

ACCESORIOS CÁMARA EUROPEA:

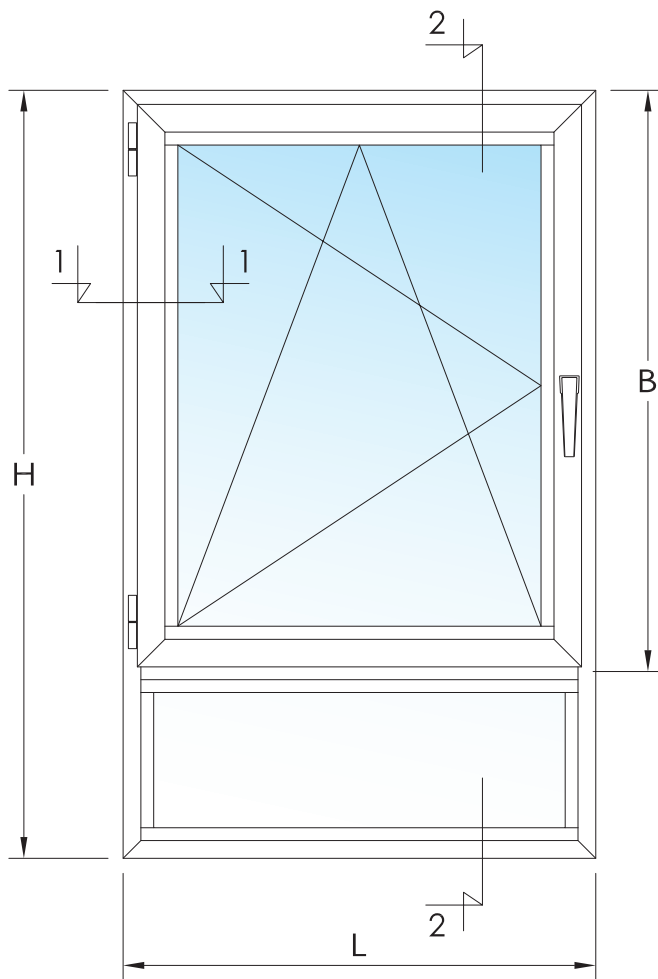
CÓDIGO	DENOMINACIÓN	CANTIDAD	OBSERVACIONES
24113	CREMONA OSCILO-BATIENTE MOD. PRIMA	1	
24130	MECANISMO BASE	1 juego	
24199	JUEGO BISAGRA OSCILO-BATIENTE	1 juego	
24192GS	BRAZO OSCILO-BATIENTE	1	Para "L" de 551 a 1700 mm.
ó 24191GS	BRAZO OSCILO-BATIENTE	1	Para "L" de 390 a 550 mm.
24059	ÁNGULO DE REENVÍO SECUNDARIO	1	Si "H" es mayor que 1200 mm.
24059	ÁNGULO DE REENVÍO SECUNDARIO	1	Si "L" es mayor que 1000 mm.
24056	BRAZO SUPLEMENTARIO	1	
20122	EMBELLECEDOR SALIDA AGUA	2	

ACCESORIOS ESPECÍFICOS SERIE 71 RPT:

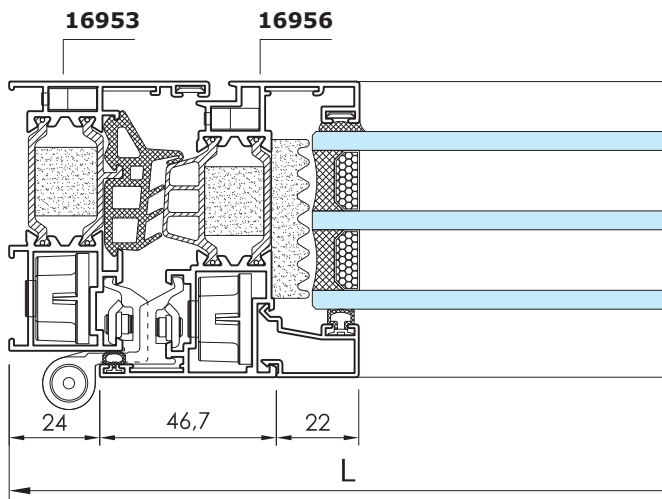
CÓDIGO	DENOMINACIÓN	CANTIDAD	OBSERVACIONES
24010	ESCUADRA BULONES 15 x 25	8	Interior marco y hoja
24024IT	ESCUADRA ALUMINIO REFUERZO EXTERIOR	8	Exterior marco y hoja
24013	ESCUADRAS ALINEAMIENTO INOX. 8 mm.	8	Exterior marco y hoja
25213	ESCUADRAS ALINEAMIENTO INOX. 14 mm.	12	Exterior marco y hoja e Interior hoja
24020	TOPE DE UNIÓN DE TRAVESAÑO	2	
24374	GOMA DE AJUSTE CENTRAL	2 L + 2 B	
24005	GOMA CORTAVIENTOS INTERIOR	2 L + 2 B	
24323	GOMA ACRISTALAR BURBUJA	2 L + 2 H	
24373	JUNTA AISLANTE VIDRIO - HOJA	2 L + 2 B	
24399	JUNTA AISLANTE MARCO Y HOJA	5 L + 4 H	

Vidrio Hoja: Anchura = L - 160 x Altura = B - 144 **Vidrio Fijo:** Anchura = L - 80 x Altura = H - B - 63

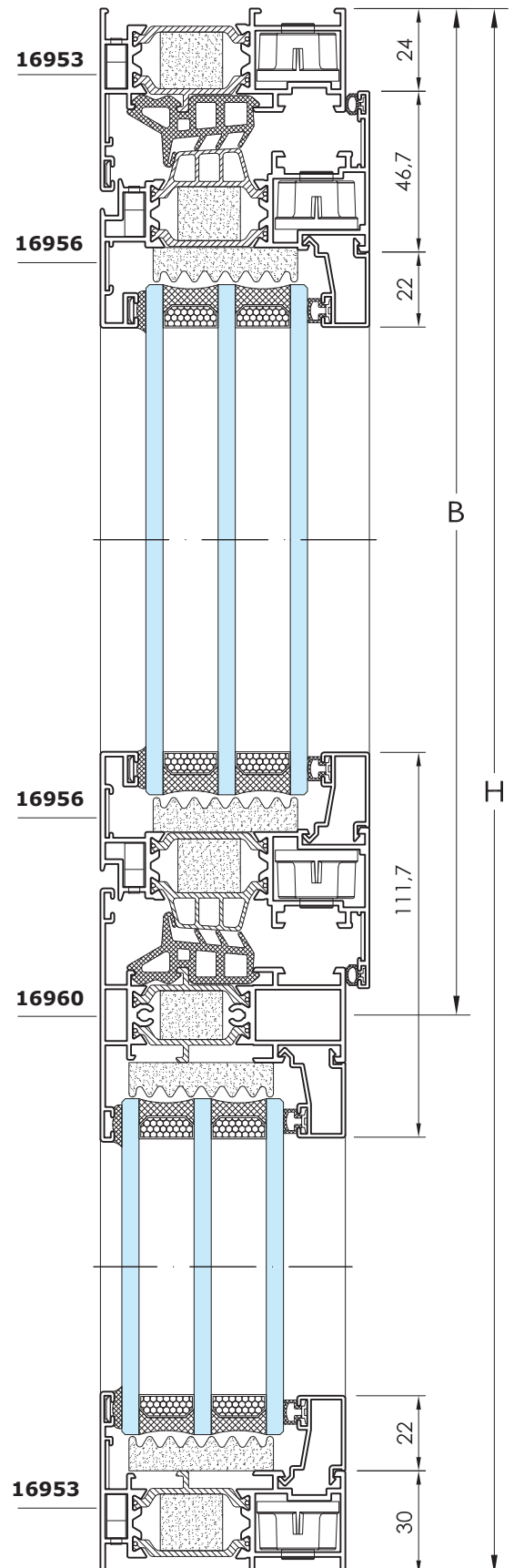
VENTANA DE UNA HOJA OSCILO-BATIENTE CON FIJO INFERIOR



Escala 1/2



SECCIÓN HORIZONTAL 1-1



SECCIÓN VERTICAL 2-2

BALCONERA DE UNA HOJA PRACTICABLE

FÓRMULAS DE CORTE:

CÓDIGO	DENOMINACIÓN	POSICIÓN	UDS.	FÓRMULA	CORTE
16970	MARCO PUERTA DE 71 x 78	Horizontal	2	L	
		Vertical	2	H	
16974	HOJA PUERTA RECTA DE 78 x 94	Horizontal	2	L - 99	
		Vertical	2	H - 99	
16036	JUNQUILLO RECTO DE 14	Horizontal	2	L - 244	
		Vertical	2	H - 288	
16066	PLETINA FALLEBA	Horiz.-Vert.	-	Según dimensiones	

ACCESORIOS CÁMARA EUROPEA:

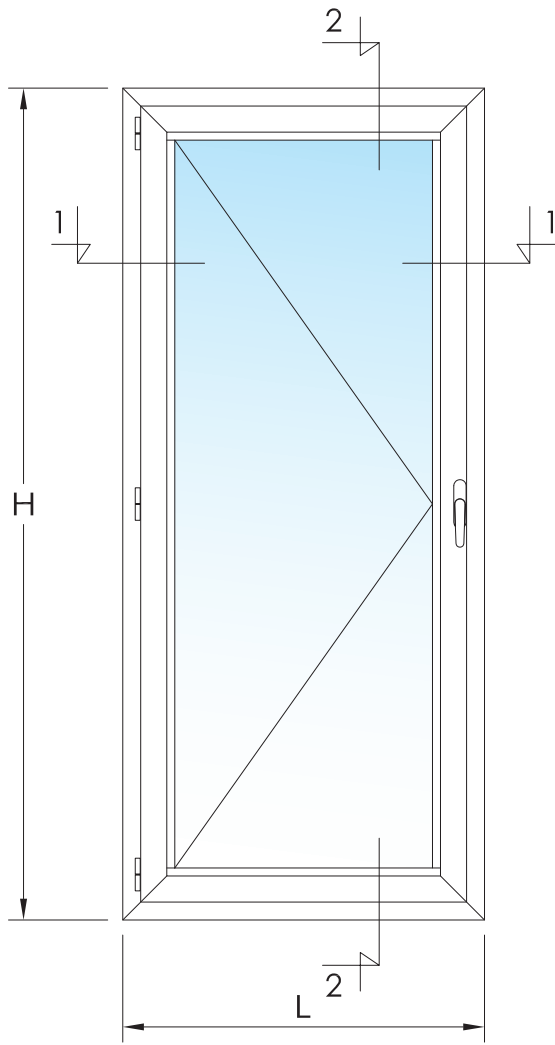
CÓDIGO	DENOMINACIÓN	CANTIDAD	OBSERVACIONES
24111	CREMONA MOD. PRIMA	1	
24050	KIT PRACTICABLE 1 HOJA	1	
24198	BISAGRA FLASH IZQUIERDA	3	
ó 24197	BISAGRA FLASH DERECHA	3	
20149	PATÍN APOYO HOJA	1	
20122	EMBELLECEDOR SALIDA DE AGUA	2	
24071	CERRADERO SUPERIOR	3	

ACCESORIOS ESPECÍFICOS SERIE 71 RPT:

CÓDIGO	DENOMINACIÓN	CANTIDAD	OBSERVACIONES
24011	ESCUADRAS HOJA BALCONERA	8	Interior marco y hoja
24013	ESCUADRAS ALINEAMIENTO INOX. 8 mm.	4	Exterior hoja
25213	ESCUADRAS ALINEAMIENTO INOX. 14 mm.	12	Exterior marco y hoja e Interior hoja
24043IT	ESCUADRA TETÓN REFUERZO EXTERIOR	8	Exterior marco y hoja
24374	GOMA DE AJUSTE CENTRAL	2L + 2H	
24005	GOMA CORTAVIENTOS INTERIOR	2L + 2H	
24323	GOMA ACRISTALAR BURBUJA	2L + 2H	

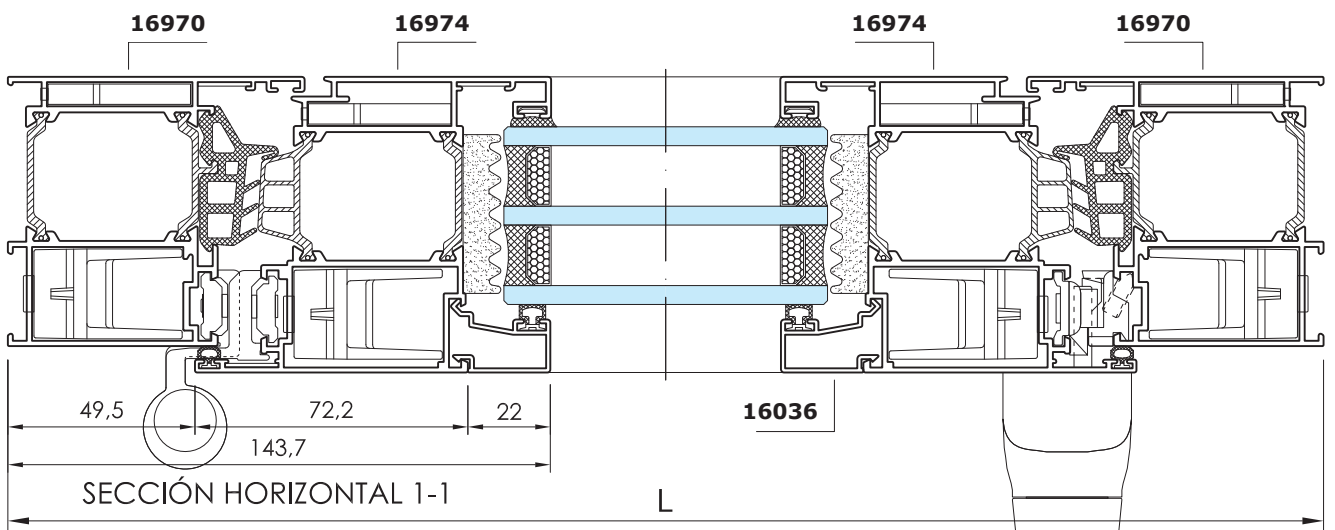
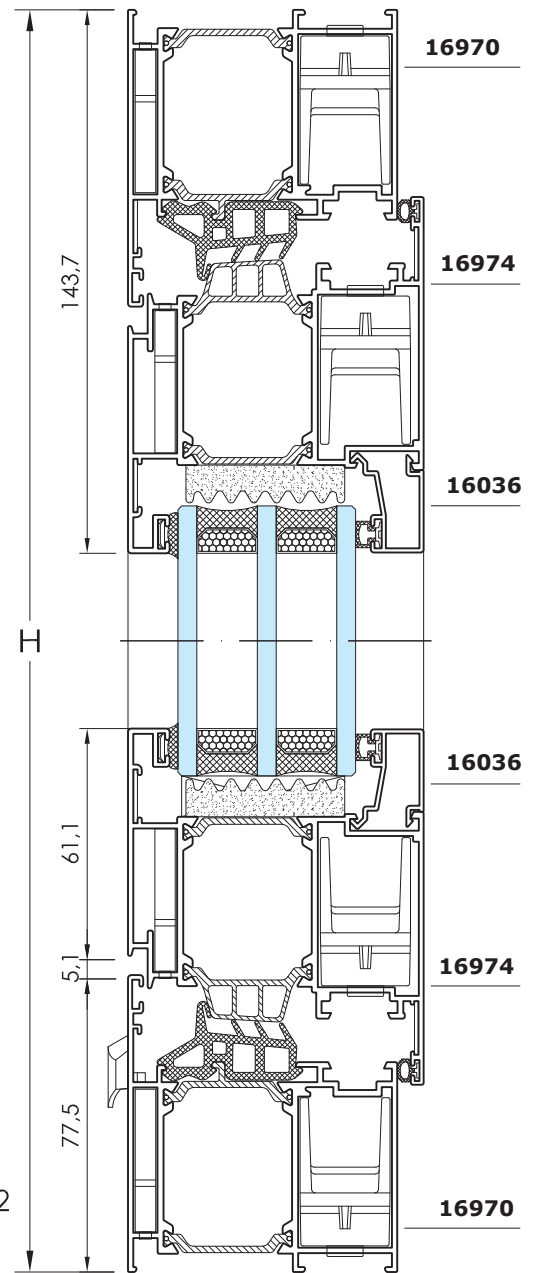
Medidas del vidrio: Anchura = L - 262 x Altura = H - 262

BALCONERA DE UNA HOJA PRACTICABLE



Escala 1/2

SECCIÓN VERTICAL 2-2



SECCIÓN HORIZONTAL 1-1

BALCONERA DE DOS HOJAS PRACTICABLES

FÓRMULAS DE CORTE:

CÓDIGO	DENOMINACIÓN	POSICIÓN	UDS.	FÓRMULA	CORTE
16970	MARCO PUERTA DE 71 x 78	Horizontal	2	L	
		Vertical	2	H	
16974	HOJA PUERTA RECTA DE 78 x 94	Horizontal	4	$(L - 104) / 2$	
		Vertical	4	H - 99	
16961	PERFIL INVERSOR	Vertical	1	H - 167	
16036	JUNQUILLO RECTO DE 14	Horizontal	4	$(L - 393) / 2$	
		Vertical	4	H - 287	
16066	PLETINA FALLEBA	Horiz.-Vert.	-	Según dimensiones	

ACCESORIOS CÁMARA EUROPEA:

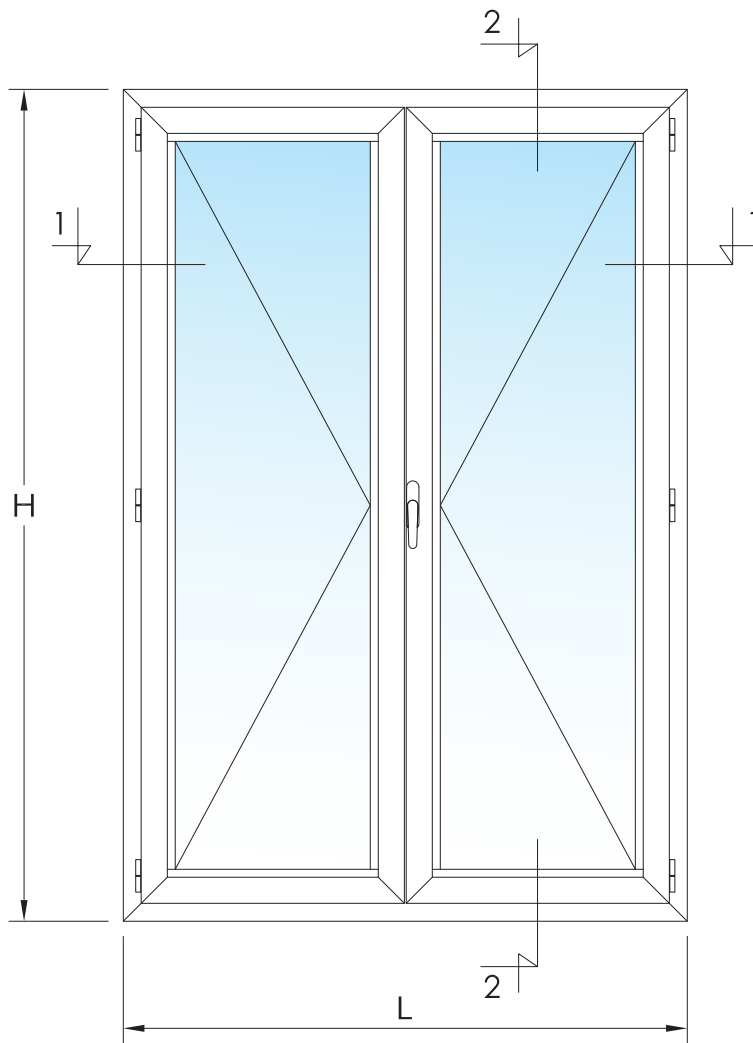
CÓDIGO	DENOMINACIÓN	CANTIDAD	OBSERVACIONES
24197	BISAGRA FLASH DERECHA	3	
24198	BISAGRA FLASH IZQUIERDA	3	
24111	CREMONA MOD. PRIMA	1	
24050+24061	KIT PRACTICABLE DE 2 HOJAS	1	
20149	PATÍN APOYO HOJA	2	
20122	EMBELLECEDOR SALIDA DE AGUA	2	
24071	CERRADERO SUPERIOR	3	
24060	ENCUENTRO SIMPLE BIDIRECCIONAL	1	

ACCESORIOS ESPECÍFICOS SERIE 71 RPT:

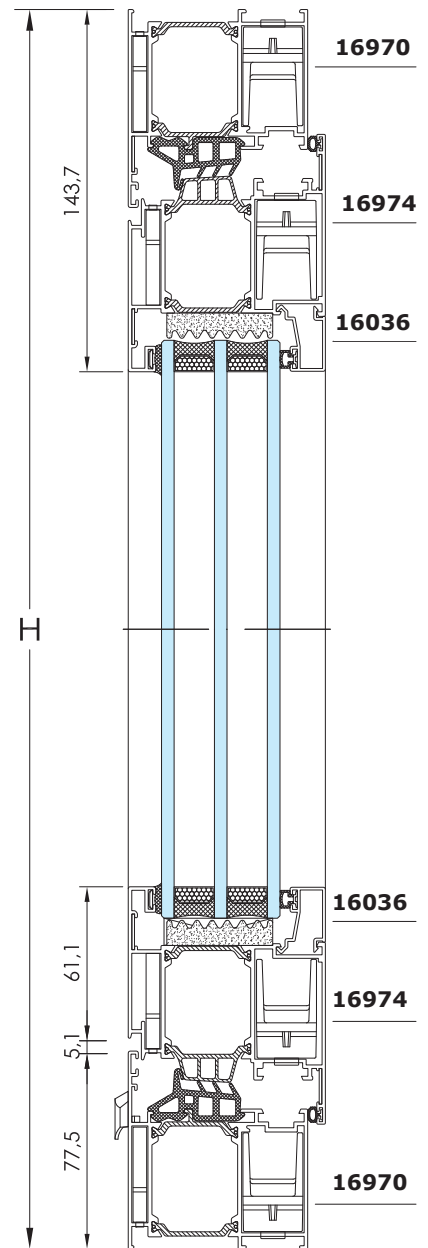
CÓDIGO	DENOMINACIÓN	CANTIDAD	OBSERVACIONES
24011	ESCUADRA HOJA BALCONERA	12	Interior marco y hojas
24043IT	ESCUADRA TETÓN REFUERZO EXTERIOR	12	Exterior marco y hojas
24013	ESCUADRAS ALINEAMIENTO INOX. 8 mm.	8	Exterior hojas
25213	ESCUADRA ALINEAMIENTO INOX. 14 mm.	20	Exterior marco y hojas e Interior hojas
24398	TAPA PERFIL INVERSOR	1 juego	
24374	GOMA DE AJUSTE CENTRAL	2L + 3H	
24324	GOMA EXTERIOR DE MARCO	H	CIERRE DE HOJA CON INVERSOR
24005	GOMA CORTAVIENTOS INTERIOR	2L + 4H	
24323	GOMA ACRISTALAR BURBUJA	2L + 4H	

Medidas de los vidrios: Anchura = $(L - 430) / 2$ x Altura = H - 262

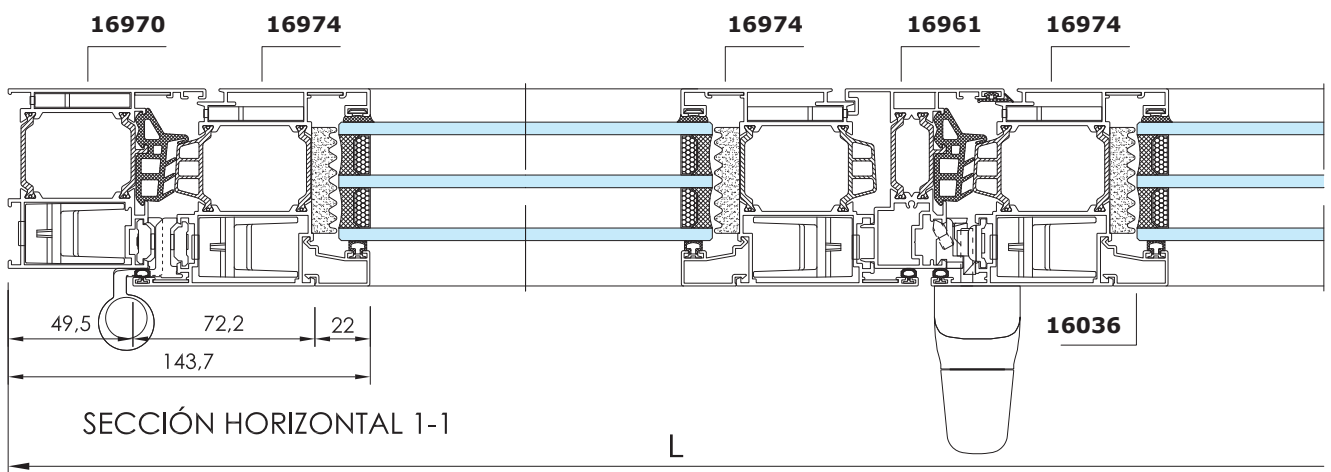
BALCONERA DE DOS HOJAS PRACTICABLES



Escala 1/3



SECCIÓN VERTICAL 2-2



SECCIÓN HORIZONTAL 1-1

PUERTA DE UNA HOJA APERTURA INTERIOR

FÓRMULAS DE CORTE:

CÓDIGO	DENOMINACIÓN	POSICIÓN	UDS.	FÓRMULA	CORTE
16970	MARCO PUERTA DE 71 x 78	Horizontal	1	L	
		Vertical	1	H	
			1		
16974	HOJA PUERTA RECTA DE 78 x 94	Horizontal	1	L - 234	
		Vertical	1	H - 56	
			1		
			1		
16036	JUNQUILLO RECTO DE 14	Horizontal	2	L - 244	
		Vertical	2	H - 228	
16066	PLETINA FALLEBA	Horiz. - Vert.	-	Según dimensiones	

ACCESORIOS CÁMARA EUROPEA:

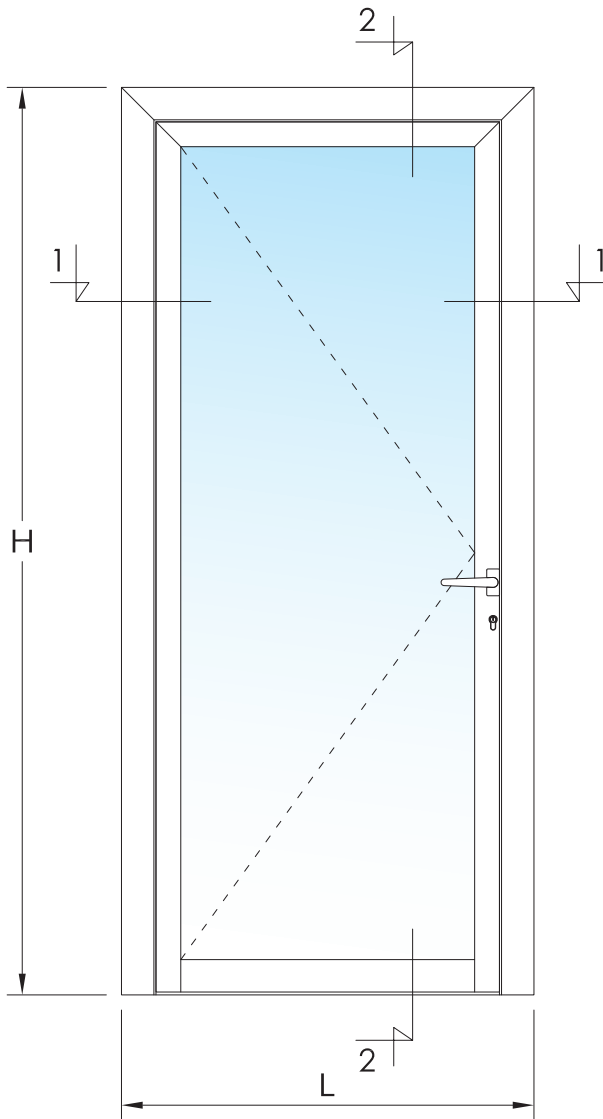
CÓDIGO	DENOMINACIÓN	CANTIDAD	OBSERVACIONES
24126GS	BISAGRA FLASH XL	2	
20580	CERRADURA SEG. 3 PUNTOS PIC. Y PALANCA	1	
20541	CILINDRO DE SEGURIDAD	1	
24217	JUEGO MANILLAS PUERTA	1	
20535	CERRADERO REGULABLE PIC. Y PALANCA	1	
20530CI	CERRADERO REGULABLE ALTO-BAJO	2	

ACCESORIOS ESPECÍFICOS 71 RPT:

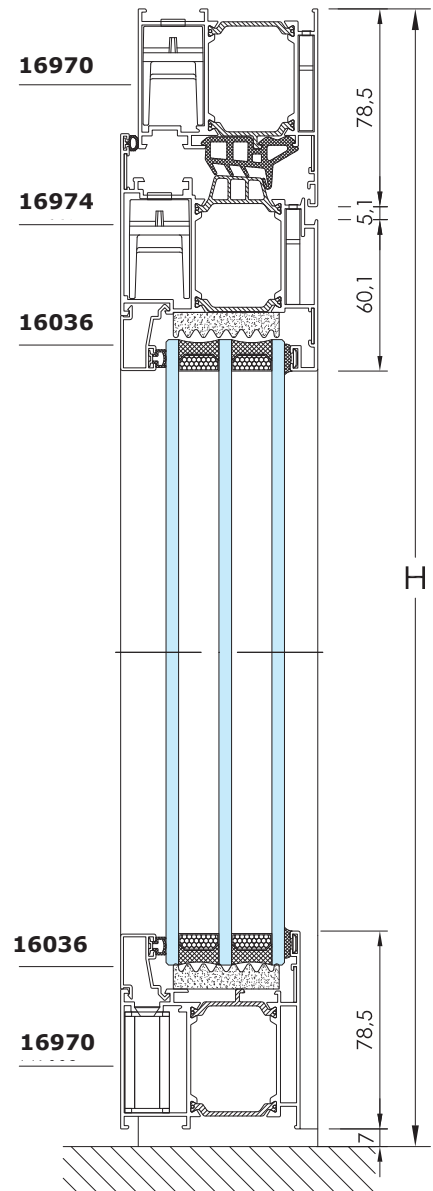
CÓDIGO	DENOMINACIÓN	CANTIDAD	OBSERVACIONES
24011	ESCUADRA HOJA BALCONERA	4	
24043IT	ESCUADRA TETÓN REFUERZO EXTERIOR	4	
24013	ESCUADRAS ALINEAMIENTO INOX. 8 mm.	2	Exterior hoja
25213	ESCUADRA ALINEAMIENTO INOX. 14 mm.	6	Interior hoja y exterior marco y hoja
24021	TOPE DE UNIÓN ANCHO	2	
24374	GOMA DE AJUSTE CENTRAL	1 L + 2 H	
24373	JUNTA AISLANTE VIDRIO-HOJA	2 L + 2 H	
24005	GOMA CORTAVIENTOS INTERIOR	1 L + 2 H	
24323	GOMA ACRISTALAR BURBUJA	2 L + 2 H	

Medidas del vidrio: Anchura = L - 262 x Altura = H - 203

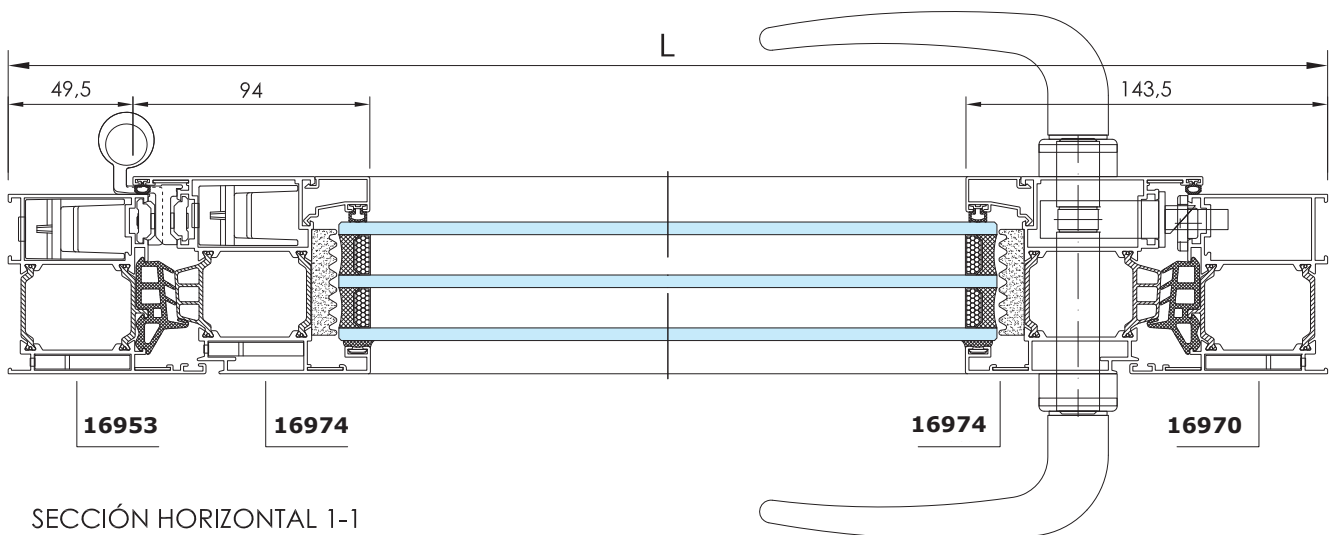
PUERTA DE UNA HOJA APERTURA INTERIOR



Escala 1/3



SECCIÓN VERTICAL 2-2



SECCIÓN HORIZONTAL 1-1

PUERTA DE DOS HOJAS APERTURA INTERIOR

FÓRMULAS DE CORTE:

CÓDIGO	DENOMINACIÓN	POSICIÓN	UDS.	FÓRMULA	CORTE
16970	MARCO PUERTA DE 71 x 78	Horizontal	1	L	
		Vertical	1	H	
			1		
16974	HOJA PUERTA RECTA DE 78 x 94	Horizontal	2	$(L - 375) / 2$	
		Vertical	2	H - 56	
			2	H - 56	
16961	PERFIL INVERSOR	Vertical	1	H - 91	
16036	JUNQUILLO RECTO DE 14	Horizontal	4	$(L - 393) / 2$	
		Vertical	4	H - 228	
16066	PLETINA FALLEBA	Horiz. - Vert.	-	Según dimensiones	

ACCESORIOS CÁMARA EUROPEA:

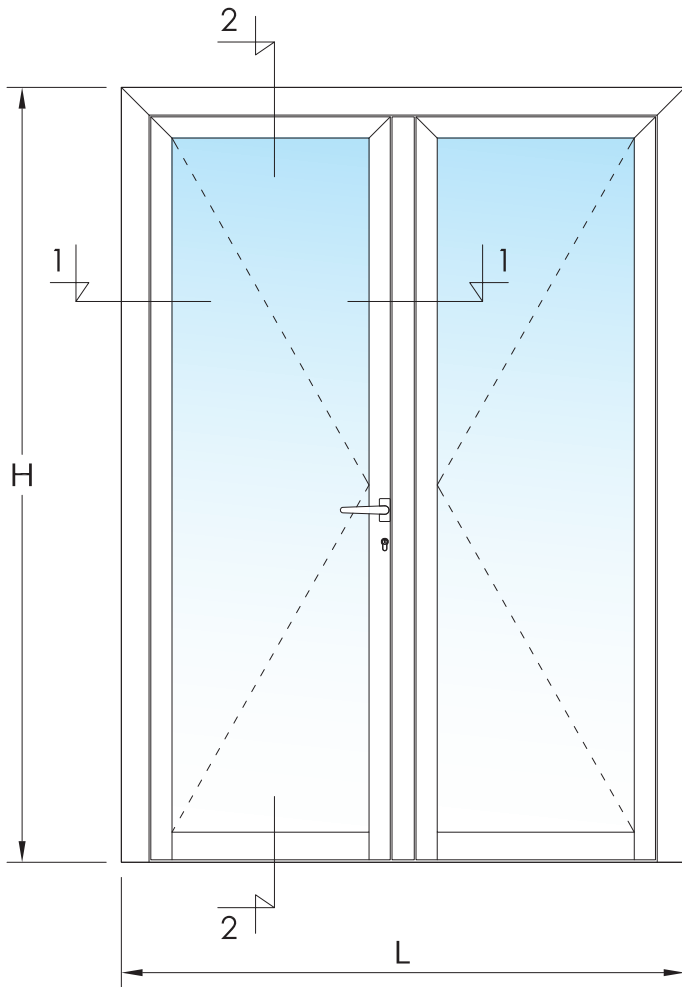
CÓDIGO	DENOMINACIÓN	CANTIDAD	OBSERVACIONES
24126GS	BISAGRA FLASH XL	4	
20580	CERRADURA SEG. 3 PUNTOS PIC. Y PALANCA	1	
20541	CILINDRO DE SEGURIDAD	1	
24217	JUEGO MANILLAS PUERTA	1	
20535	CERRADERO REGULABLE PIC. Y PALANCA	1	
20530CI	CERRADERO REGULABLE ALTO-BAJO	2	
24062	PASADOR TOTEM	2	
24445	ALOJAMIENTO PASADOR SUELO	1	
24060	ENCUENTRO SIMPLE BIDIRECCIONAL	1	

ACCESORIOS ESPECÍFICOS 71 RPT:

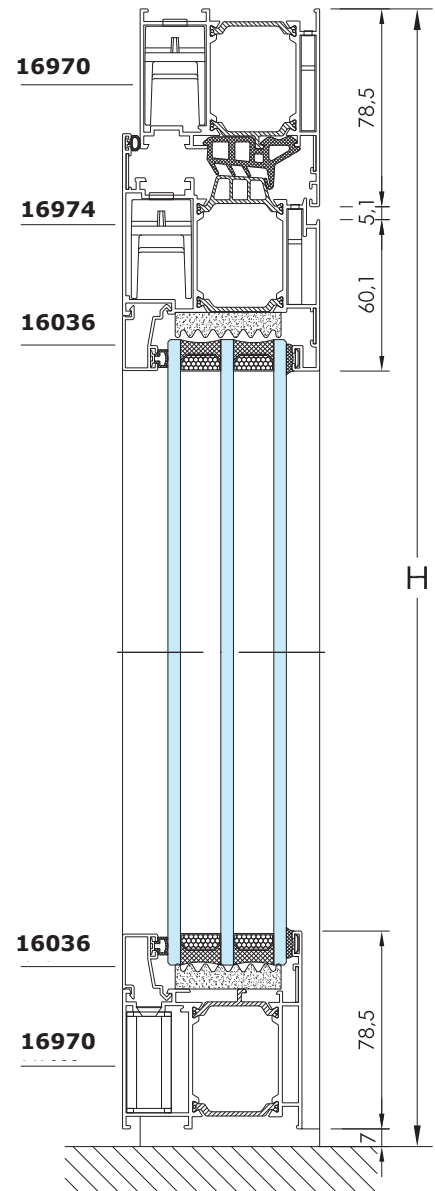
CÓDIGO	DENOMINACIÓN	CANTIDAD	OBSERVACIONES
24011	ESCUADRA HOJA BALCONERA	6	
24043IT	ESCUADRA TETÓN REFUERZO EXTERIOR	6	
24013	ESCUADRAS ALINEAMIENTO INOX. 8 mm.	4	Exterior hojas
25213	ESCUADRA ALINEAMIENTO INOX. 14 mm.	10	Interior hojas y exterior marco y hojas
24021	TOPE DE UNIÓN ANCHO	4	
24398	TAPAS PERFIL INVERSOR 71 RPT	1 juego	
24374	GOMA DE AJUSTE CENTRAL	L + 3 H	
24324	GOMA EXTERIOR DE MARCO	H	Para el inversor
24005	GOMA CORTAVIENTOS INTERIOR	L + 4 H	
24323	GOMA ACRISTALAR BURBUJA	2 L + 4 H	
24373	JUNTA AISLANTE VIDRIO-HOJA	2 L + 2 H	Opcional

Medidas de los vidrios: Anchura = $L - X / 2$ x Altura = $H - 203$

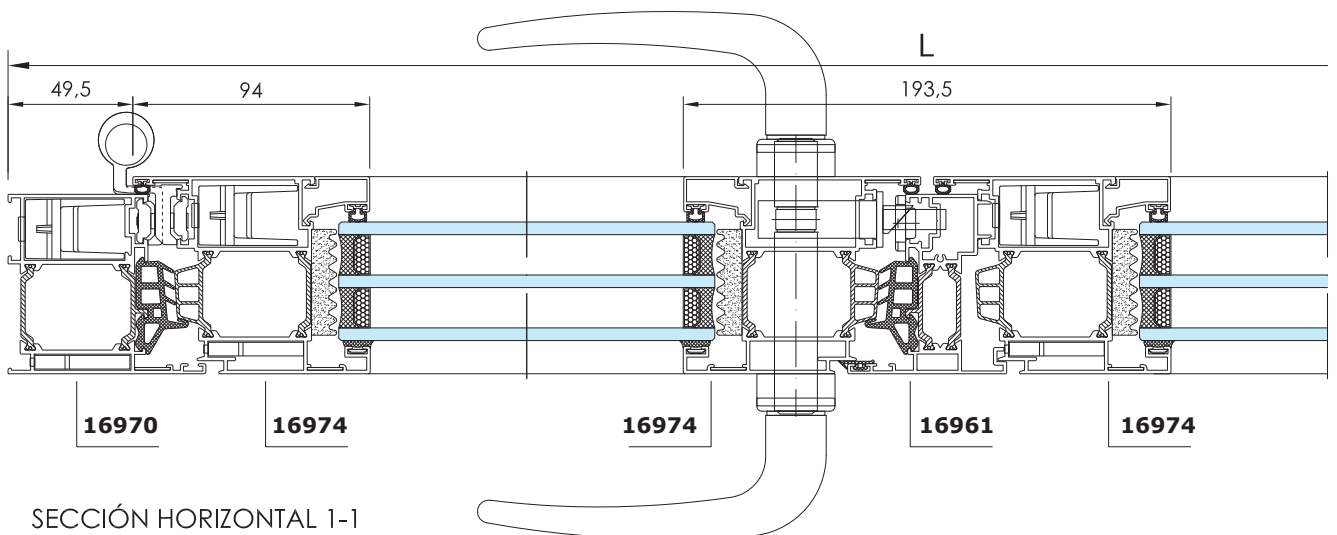
PUERTA DE DOS HOJAS APERTURA INTERIOR



Escala 1/3



SECCIÓN VERTICAL 2-2



SECCIÓN HORIZONTAL 1-1

PUERTA DE UNA HOJA APERTURA EXTERIOR

FÓRMULAS DE CORTE:

CÓDIGO	DENOMINACIÓN	POSICIÓN	UDS.	FÓRMULA	CORTE
16970	MARCO PUERTA DE 71 x 78	Horizontal	1	L	
		Vertical	1	H	
			1		
16972	HOJA PUERTA RECTA DE 78 x 96 APERTURA EXTERIOR	Horizontal	1	L - 234	
		Vertical	1	H - 56	
			1		
16036	JUNQUILLO RECTO DE 14	Horizontal	2	L - 248	
		Vertical	2	H - 230	
16066	PLETINA FALLEBA	Horiz. - Vert.	-	Según dimensiones	

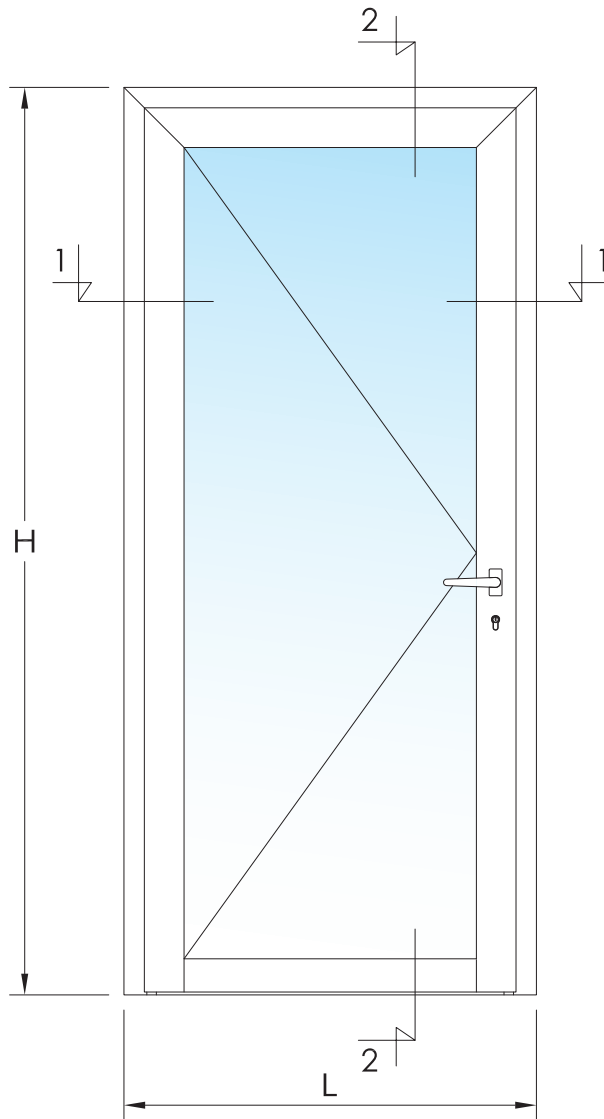
ACCESORIOS CÁMARA EUROPEA:

CÓDIGO	DENOMINACIÓN	CANTIDAD	OBSERVACIONES
24126GS	BISAGRA FLASH XL	2	
20580	CERRADURA SEG. 3 PUNTOS PIC. Y PALANCA	1	
20541	CILINDRO DE SEGURIDAD	1	
24217	JUEGO MANILLAS PUERTA	1	
20535	CERRADERO REGULABLE PIC. Y PALANCA	1	
20530CI	CERRADERO REGULABLE ALTO-BAJO	2	

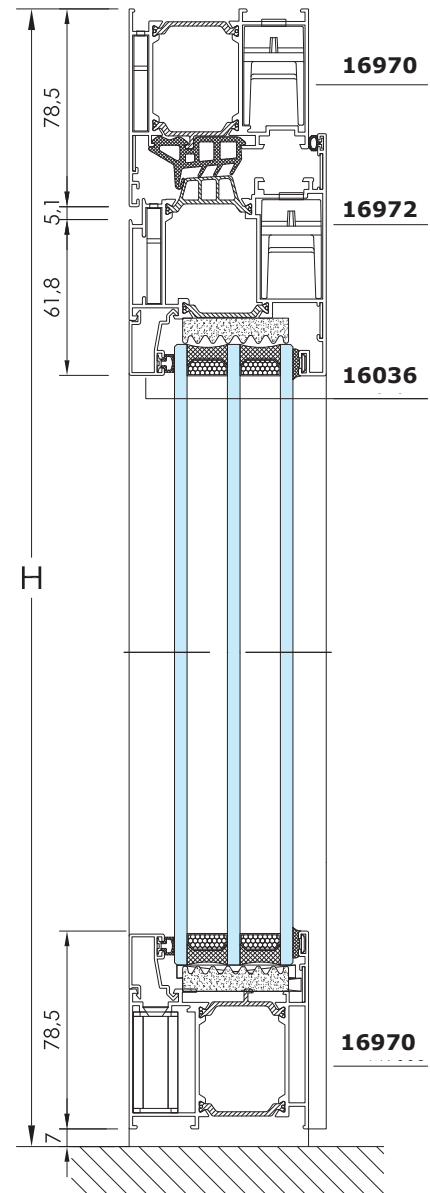
ACCESORIOS ESPECÍFICOS 71 RPT:

CÓDIGO	DENOMINACIÓN	CANTIDAD	OBSERVACIONES
24011	ESCUADRA HOJA BALCONERA	4	
24043IT	ESCUADRA TETÓN REFUERZO EXTERIOR	4	
24013	ESCUADRAS ALINEAMIENTO INOX. 8 mm.	2	Exterior hoja
25213	ESCUADRA ALINEAMIENTO INOX. 14 mm.	6	Interior hoja y exterior marco y hoja
24021	TOPE DE UNIÓN ANCHO	2	
24374	GOMA DE AJUSTE CENTRAL	1 L + 2 H	
24373	JUNTA AISLANTE VIDRIO-HOJA	2 L + 2 H	
24005	GOMA CORTAVIENTOS INTERIOR	1 L + 2 H	
24323	GOMA ACRISTALAR BURBUJA	2 L + 2 H	

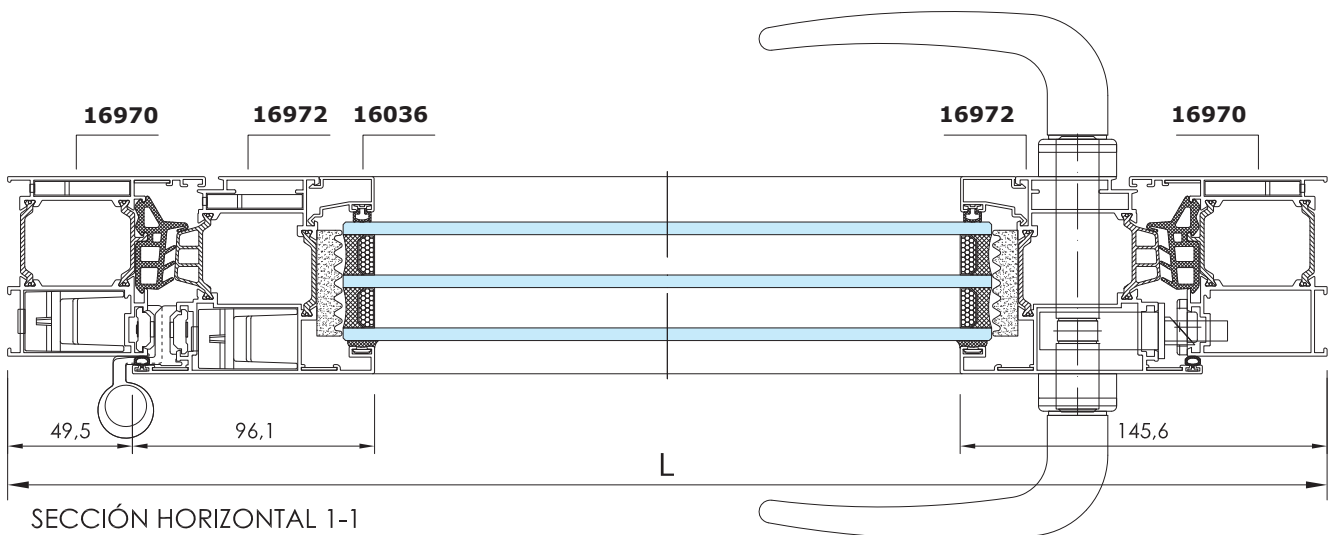
PUERTA DE UNA HOJA APERTURA EXTERIOR



Escala 1/3



SECCIÓN VERTICAL 2-2



SECCIÓN HORIZONTAL 1-1

PUERTA DE DOS HOJAS APERTURA EXTERIOR

FÓRMULAS DE CORTE:

CÓDIGO	DENOMINACIÓN	POSICIÓN	UDS.	FÓRMULA	CORTE
16970	MARCO PUERTA DE 71 x 78	Horizontal	1	L	
		Vertical	1	H	
			1		
16972	HOJA PUERTA RECTA DE 78 x 96	Horizontal	2	$(L - 383) / 2$	
		Vertical	2	H - 56	
			2	H - 56	
16961	PERFIL INVERSOR	Vertical	1	H - 91	
16036	JUNQUILLO RECTO DE 14	Horizontal	4	$(L - 401) / 2$	
		Vertical	4	H - 230	
16066	PLETINA FALLEBA	Horiz. - Vert.	-	Según dimensiones	

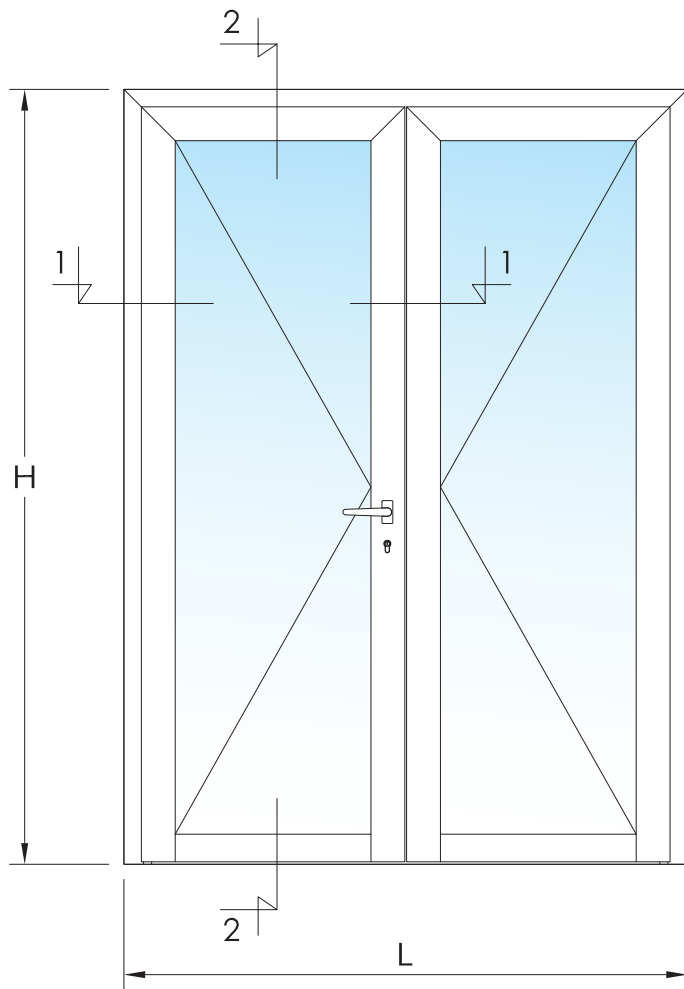
ACCESORIOS CÁMARA EUROPEA:

CÓDIGO	DENOMINACIÓN	CANTIDAD	OBSERVACIONES
24126GS	BISAGRA FLASH XL	4	
20580	CERRADURA SEG. 3 PUNTOS PIC. Y PALANCA	1	
20541	CILINDRO DE SEGURIDAD	1	
24217	JUEGO MANILLAS PUERTA	1	
20535	CERRADERO REGULABLE PIC. Y PALANCA	1	
20530CI	CERRADERO REGULABLE ALTO-BAJO	2	
24062	PASADOR TOTEM	2	
24445	ALOJAMIENTO PASADOR SUELO	1	
24060	ENCUENTRO SIMPLE BIDIRECCIONAL	1	

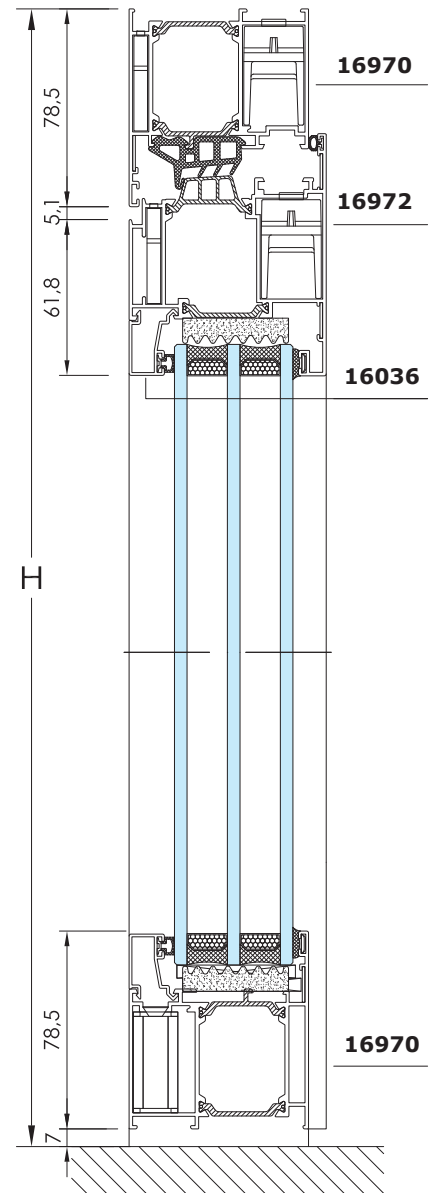
ACCESORIOS ESPECÍFICOS 71 RPT:

CÓDIGO	DENOMINACIÓN	CANTIDAD	OBSERVACIONES
24011	ESCUADRA HOJA BALCONERA	6	
24043IT	ESCUADRA TETÓN REFUERZO EXTERIOR	6	
24013	ESCUADRAS ALINEAMIENTO INOX. 8 mm.	4	Exterior hojas
25213	ESCUADRA ALINEAMIENTO INOX. 14 mm.	10	Interior hojas y exterior marco y hojas
24021	TOPE DE UNIÓN ANCHO	4	
24398	TAPAS PERFIL INVERSOR 71 RPT	1 juego	
24374	GOMA DE AJUSTE CENTRAL	L + 3 H	
24324	GOMA EXTERIOR DE MARCO	H	Para el inversor
24005	GOMA CORTAVIENTOS INTERIOR	L + 4 H	
24323	GOMA ACRISTALAR BURBUJA	2 L + 4 H	
24373	JUNTA AISLANTE VIDRIO-HOJA	2 L + 2 H	Opcional

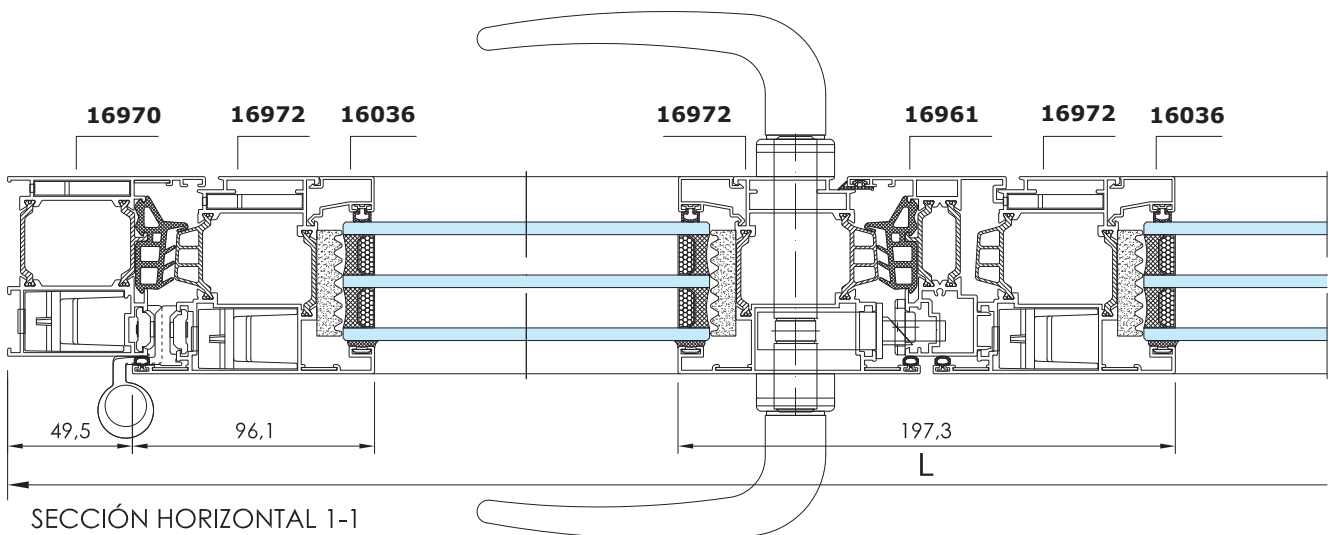
PUERTA DE DOS HOJAS APERTURA EXTERIOR



Escala 1/3



SECCIÓN VERTICAL 2-2

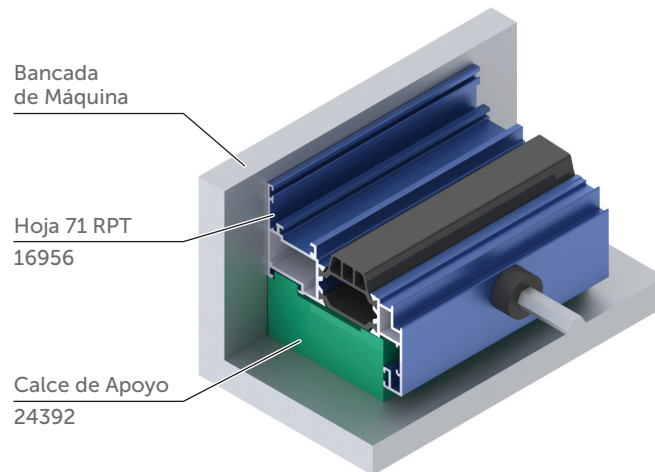
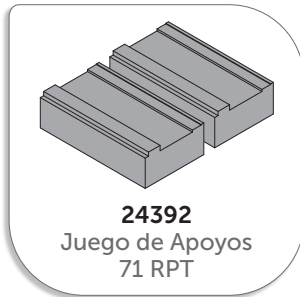


SECCIÓN HORIZONTAL 1-1

1. CORTE DE LOS PERFILES

1.1. Calces de Apoyo

Debemos cortar los perfiles que componen la ventana, utilizando como apoyo, los calces de Nylon fabricados a tal fin, con código **24392**, apoyando la cara interior del perfil en la bancada de la máquina. De esta forma obtenemos cortes uniformes y con perpendicularidad entre la cara interior y el tubular de la escuadra.

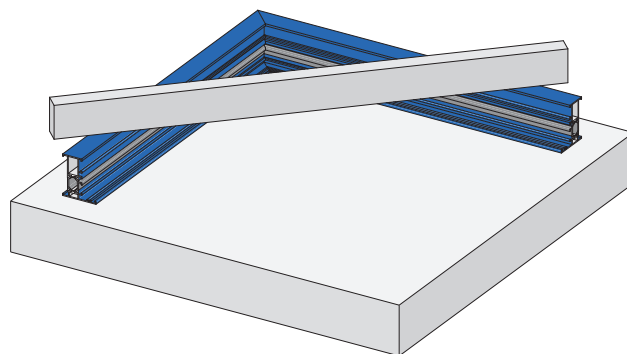


Código	Para Serie
24392	Practicable 71 RPT

Elección de Calzos

1.2. Comprobación de los cortes

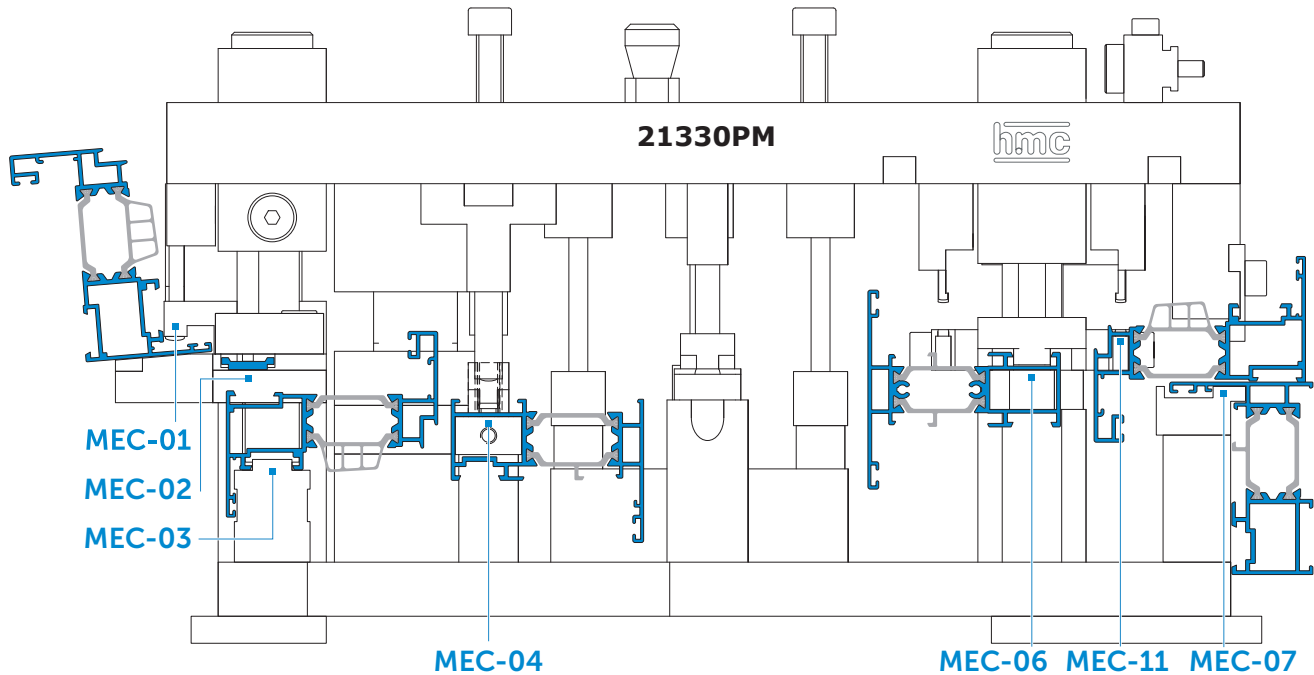
Para tener la certeza de que los cortes están bien realizados, en cuanto a la perpendicularidad entre la cara y el tubular de la escuadra, podemos poner una regla en la cara interior de los perfiles sobre una escuadra formada (como se muestra en el croquis) y observar que no queden espacios ni huecos vistos al trasluz, entre la regla y los perfiles.



2. MECANIZADO DE LOS PERFILES

2.1. Troquel Serie 71 RPT

La gran mayoría de los mecanizados necesarios para la fabricación de una ventana practicable, se realizan con el **Nuevo Troquel Multiserie 21330PM**, diseñado específicamente para las Series Practicables de SISTEMAS.



71 RPT MECANIZADOS

MEC-01

Cajeado de cremona.

MEC-02

Punzonado pletina falleba.

MEC-03

Cajeado de nervios para el paso de pletinas.

MEC-04

Punzonado de escuadra para ventana y puerta.

MEC-06

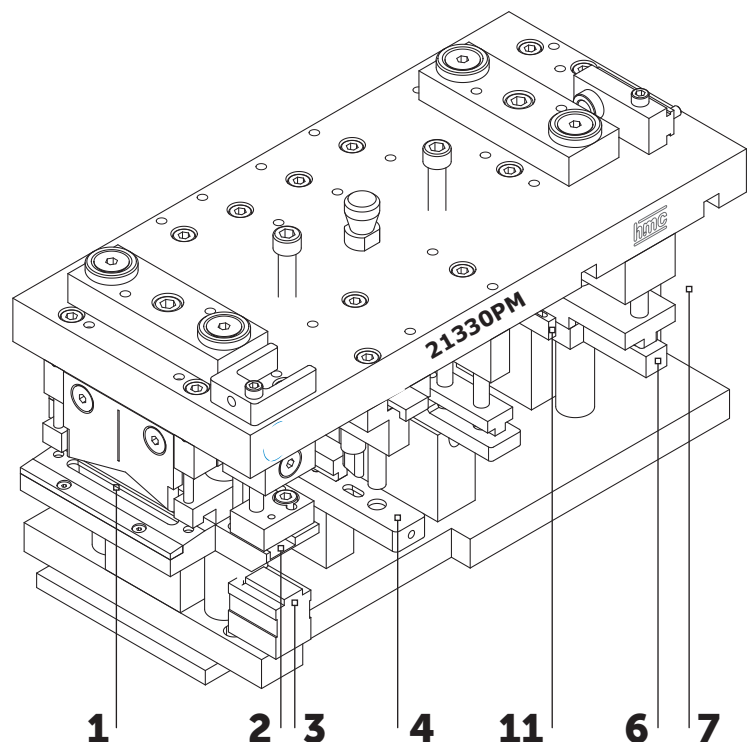
Punzonado de travesaño.

MEC-07

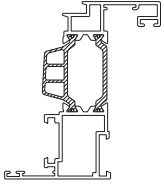
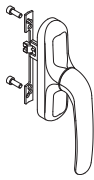
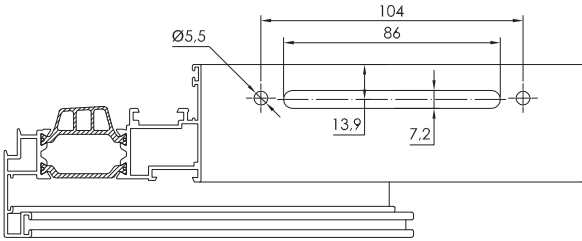
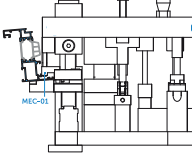

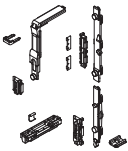
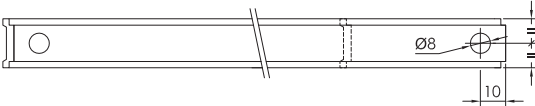
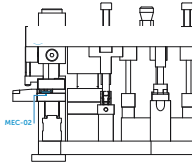
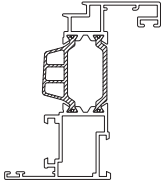

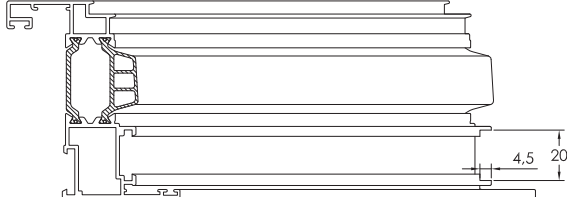
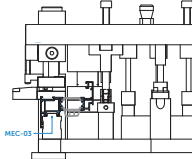
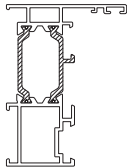
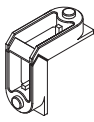
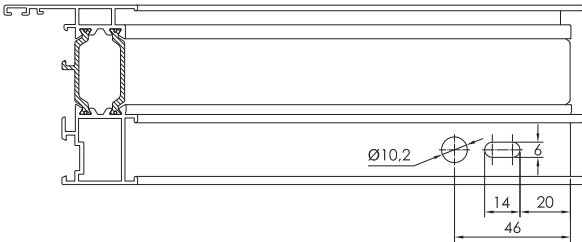
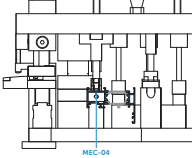
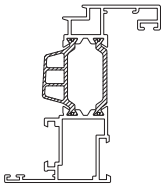
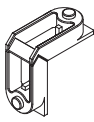
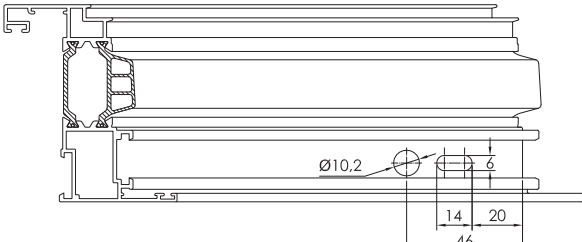
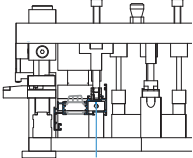
Cajeado salida de aguas.

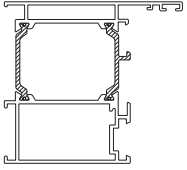
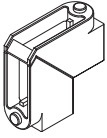
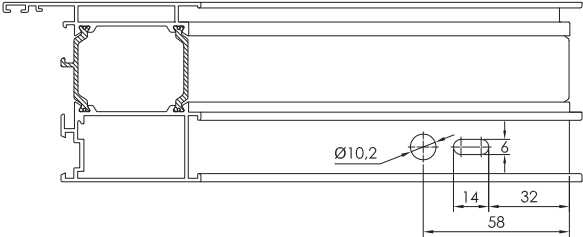
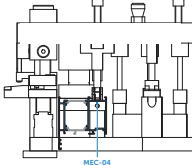
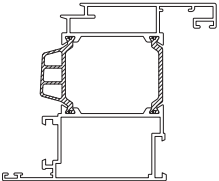
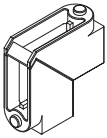
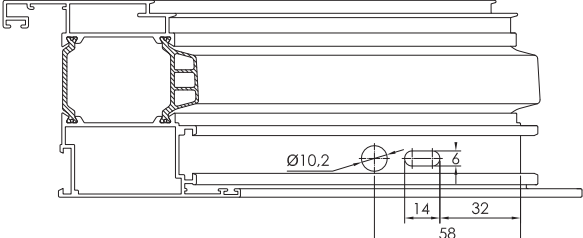
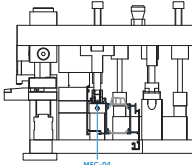
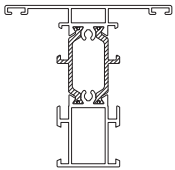
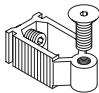
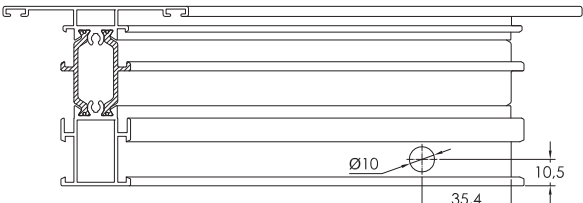
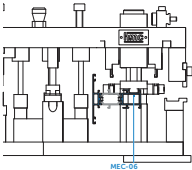
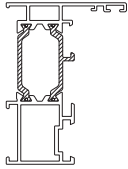
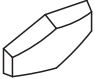
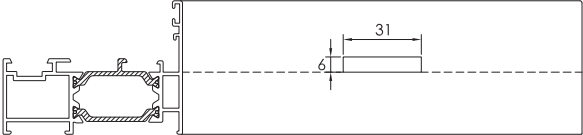
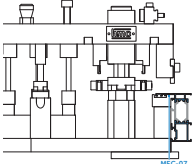
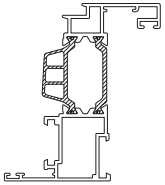
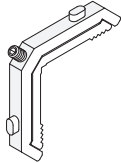

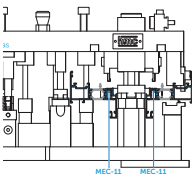
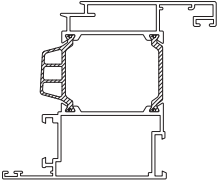
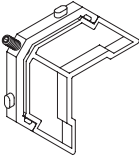
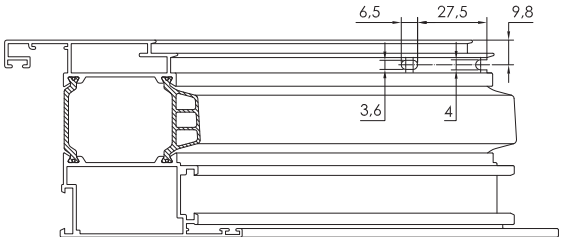
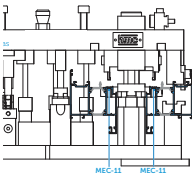
MEC-11

Punzonado escuadra exterior ventana y puerta.



2.2. Operaciones de Mecanizado con Troquel

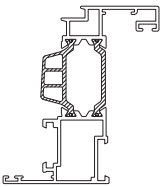
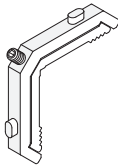
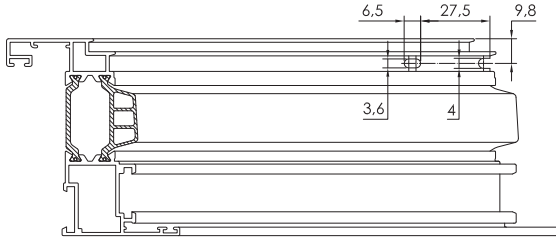
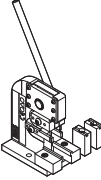
<p>16956</p> 	<p>24113</p> 	<p>MECANIZADO PARA MANETA</p> 	<p>21330PM</p> <p>MEC-01</p> 
<p>16066</p> 	<p>24130</p> 	<p>PUNZONADO PLETINA FALLEBA</p> 	<p>21330PM</p> <p>MEC-02</p> 
<p>16956</p> 	<p>16066</p> 	<p>CAJEADO DE NERVIOS PARA EL PASO DE PLETINAS</p> 	<p>21330PM</p> <p>MEC-03</p> 
<p>16953</p> 	<p>24010</p> 	<p>MECANIZADO PARA ESCUADRA</p>  <p>Desactivar la ranura para el tornillo en los perfiles horizontales.</p>	<p>21330PM</p> <p>MEC-04</p> 
<p>16956</p> 	<p>24010</p> 	<p>MECANIZADO PARA ESCUADRA</p>  <p>Desactivar la ranura para el tornillo en los perfiles verticales.</p>	<p>21330PM</p> <p>MEC-04</p> 

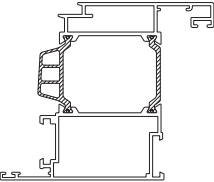
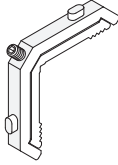
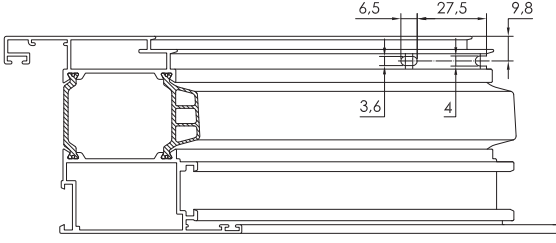
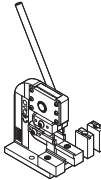
<p>16970</p> 	<p>24011</p> 	<p>MECANIZADO PARA ESCUADRA</p>  <p>Desactivar la ranura para el tornillo en los perfiles horizontales.</p>	<p>21330PM</p> <p>MEC-04</p> 
<p>16974</p> 	<p>24011</p> 	<p>MECANIZADO PARA ESCUADRA</p>  <p>Desactivar la ranura para el tornillo en los perfiles verticales.</p>	<p>21330PM</p> <p>MEC-04</p> 
<p>16960</p> 	<p>24020</p> 	<p>PUNZONADO DE TRAVESAÑO</p> 	<p>21330PM</p> <p>MEC-06</p> 
<p>16953</p> 	<p>20122</p> 	<p>MECANIZADO PARA SALIDA DE AGUAS</p> 	<p>21330PM</p> <p>MEC-07</p> 
<p>16956</p> 	<p>24024IT</p> 	<p>MECANIZADO ESCUADRA EXTERIOR DE VENTANA</p> 	<p>21330PM</p> <p>MEC-11</p> 
<p>16974</p> 	<p>24043IT</p> 	<p>MECANIZADO ESCUADRA EXTERIOR DE PUERTA</p> 	<p>21330PM</p> <p>MEC-11</p> 

2.3. Otras Operaciones de Mecanizado

2.3.1 Mecanizado para escuadra exterior de tetón

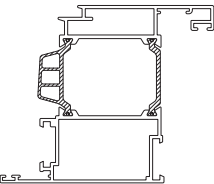
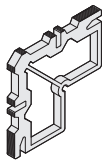
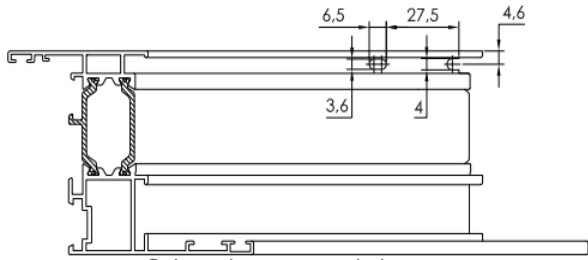
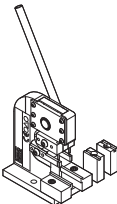
El mecanizado para la escuadra de tetón **24024IT** se puede realizar con el **Troquel Manual 21360IT***. Colocando los soportes altos mecanizamos la hoja y los marcos de ventana.

16956	24024IT	MECANIZADO ESCUADRA EXTERIOR DE VENTANA	21360IT
		 <p>Colocar los soportes altos para el mecanizado de hoja de Ventana.</p>	

16954	24024IT	MECANIZADO ESCUADRA EXTERIOR DE VENTANA	21360IT
			

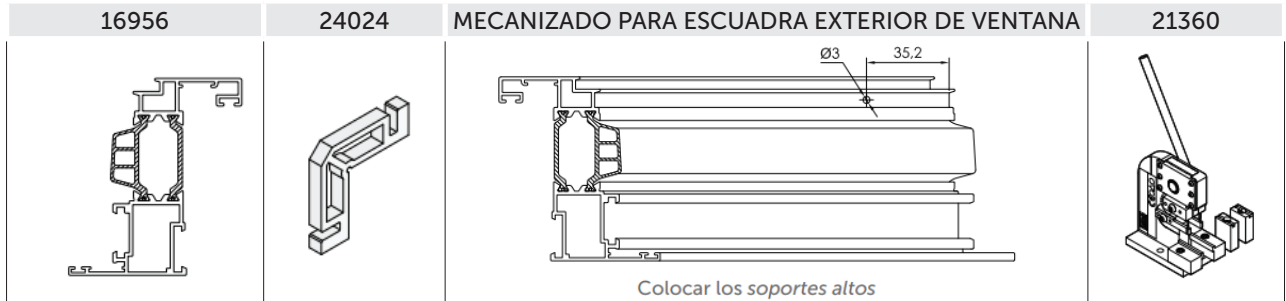
* Consultar con Oficina Técnica la posibilidad de escuadra para colocar con máquina.

Con el mismo troquel, pero colocando los soportes bajos, se realiza el mecanizado para la escuadra exterior de Puerta **24043IT**.

16974	24043IT	MECANIZADO PARA ESCUADRA EXTERIOR DE PUERTA	21360IT
		 <p>Colocar los soportes bajos para el mecanizado de hoja de Puerta.</p>	

2.3.2 Mecanizado para escuadra exterior de tornillo

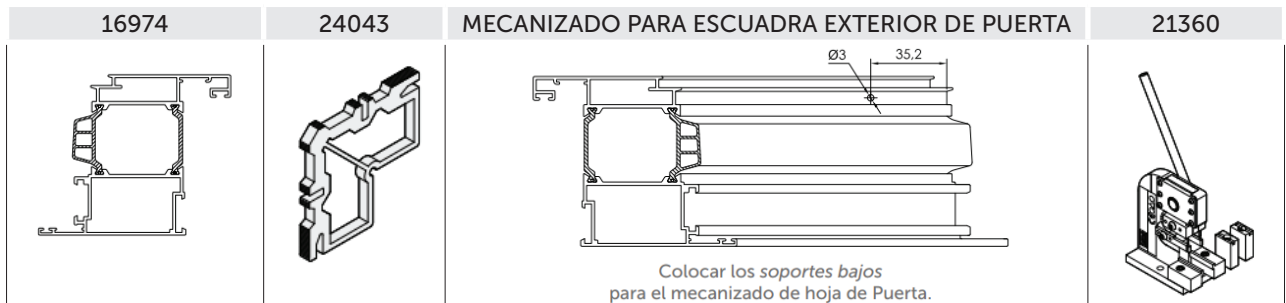
Para la colocación de la escuadra exterior de ventana **24024**, hay que realizar un mecanizado para la entrada del tornillo, este se realiza con el **Troquel Manual 21360**, colocando los soportes altos que se adjuntan con el troquel, para el apoyo de hoja de ventana.



Colocar los *soportes altos* para el mecanizado de hoja de Ventana.

* Consultar con *Oficina Técnica* la posibilidad de escuadra para colocar con máquina.

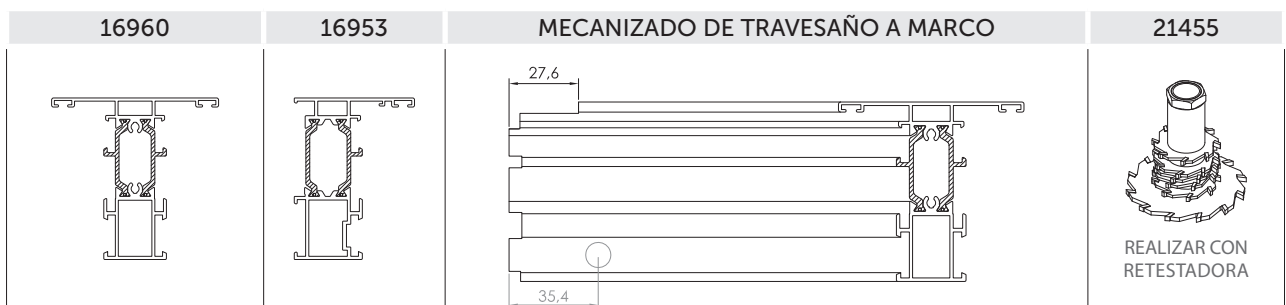
Con el mismo troquel, pero colocando los soportes bajos, se realiza el mecanizado para la escuadra exterior de Puerta **24043**.



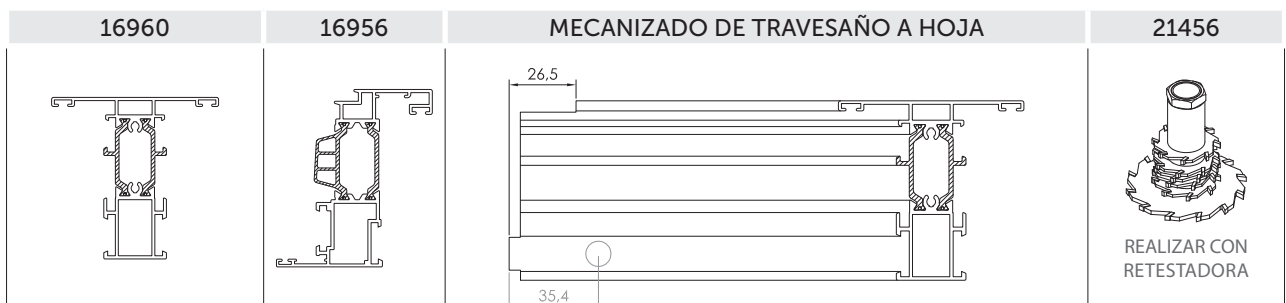
Colocar los *soportes bajos* para el mecanizado de hoja de Puerta.

2.3.3 Mecanizado de Travesaño

El mecanizado de travesaño para el encuentro con el marco se realiza en retestadora con la **Fresa 21455**



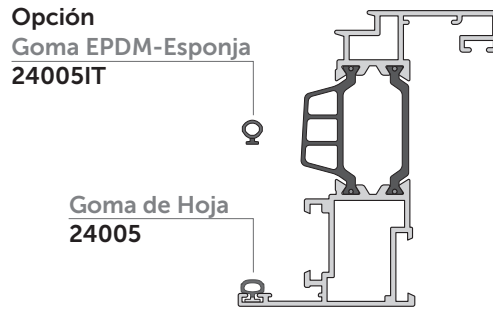
El mecanizado de travesaño para el encuentro con la hoja se realiza en retestadora con la **Fresa 21456**



3. COLOCACIÓN DE LAS GOMAS

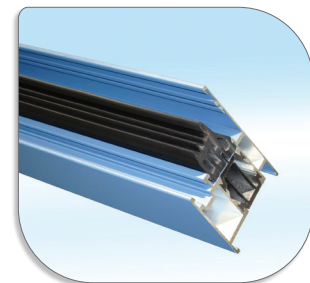
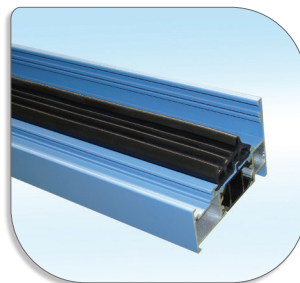
3.1 Colocación de la goma de hoja

Colocar la goma cortavientos interior de burbuja en cada tramo de perfil de hoja antes de montarla y cortar los extremos con el ángulo del inglete. Esta se introduce a bayoneta en el canal correspondiente, teniendo en cuenta que la hoja quede al interior de la curvatura provocada por el enrollamiento de la goma, lo que facilitará el pegado de los ingletes después de montar la hoja.

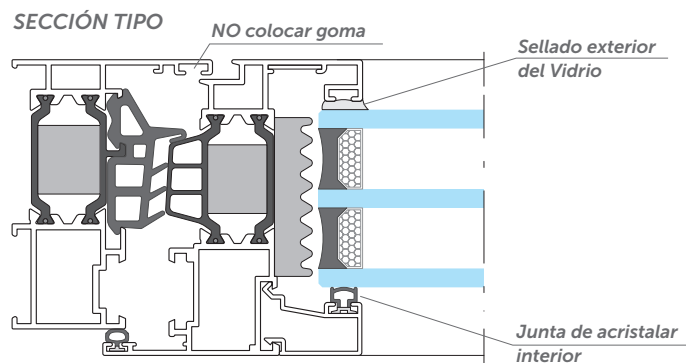


3.2 Colocación de la Junta Central

Se recomienda colocar la junta central en el marco antes de cortar los perfiles, para conseguir el inglete de la goma al cortar el marco.



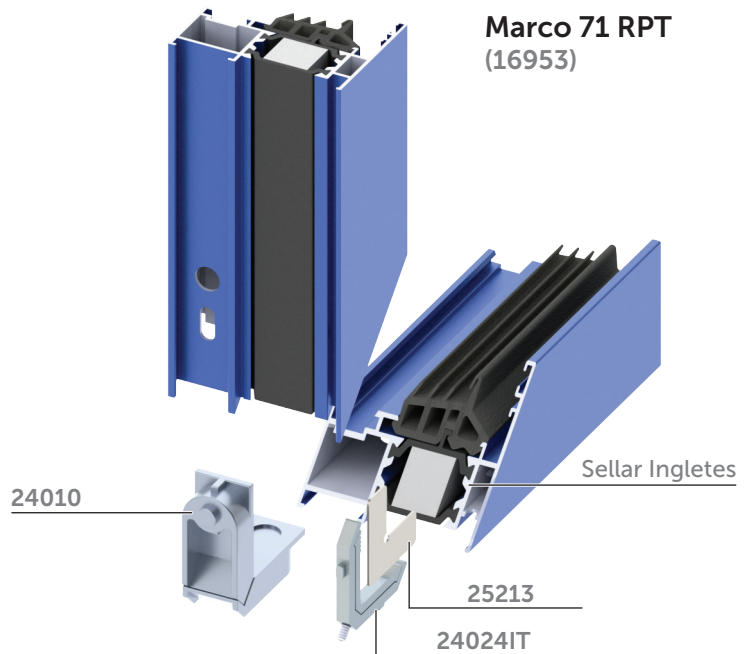
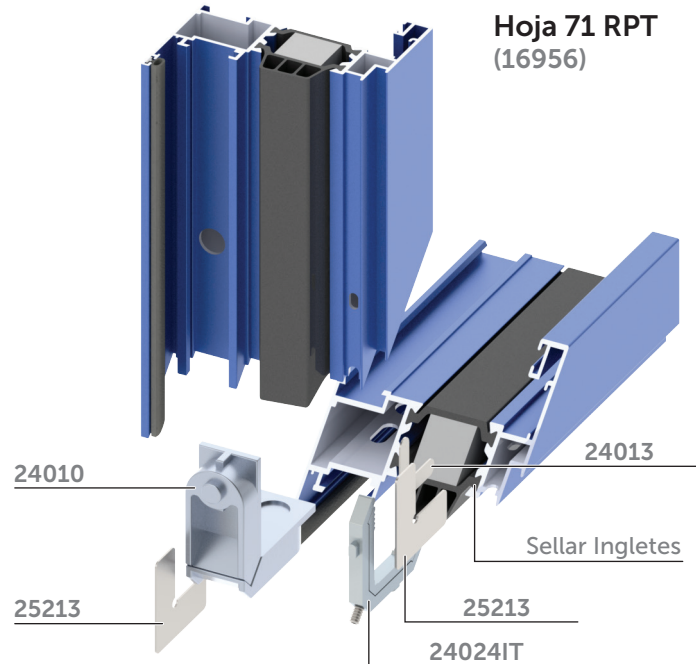
No se debe colocar goma exterior en el marco, para permitir que el aire circule por la cámara exterior, ayudando así a la junta central a presionar sobre su apoyo en la hoja, y permitiendo desaguar, ya que de esta forma no se crea una cámara de vacío.



4. ENSAMBLAJE DE LAS HOJAS Y LOS MARCOS

El mecanizado completo para la escuadra (ranura y tetón), se recomienda hacerlo en los perfiles verticales del marco y en los perfiles horizontales de las hojas, en el resto mecanizaremos solo el tetón.

Es importante sellar los ingletes aplicando silicona neutra o pegamento no rígido, antes de ensamblar los perfiles.

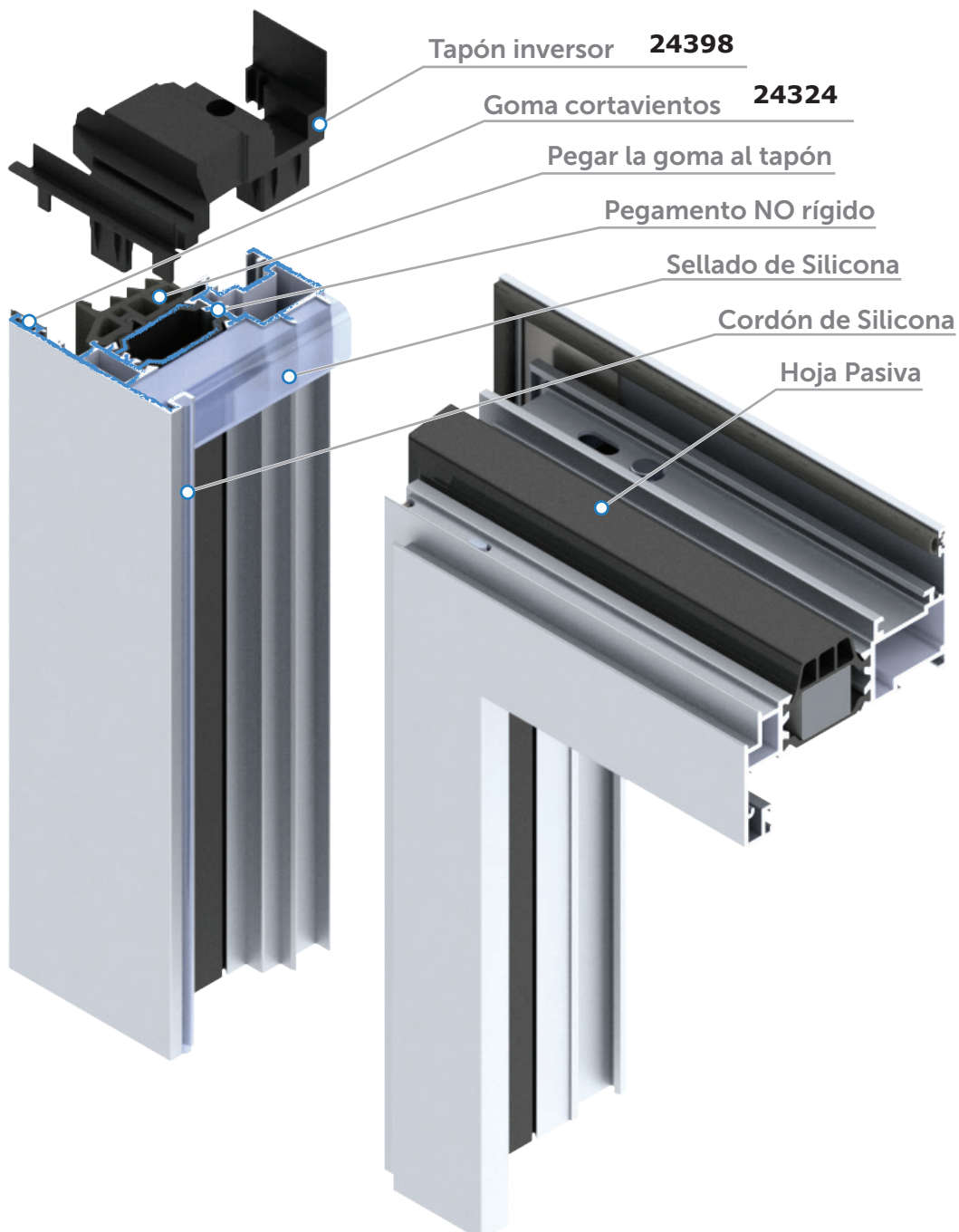


5. UNIÓN DEL INVERSOR A LA HOJA

Antes de colocar los tapones en el perfil inversor, aplicar pegamento de sellado de ingletes en la unión, poniendo especial cuidado en la zona marcada en color azul; después fijar el tapón a la hoja mediante el tornillo que se suministra junto con el tapón.

Dar un cordón de silicona a lo largo del inversor, en la acanaladura que tiene a tal efecto y en la zona de unión del tapón con la hoja; (ver dibujo). Colocar la junta central sobre el perfil inversor y pegar sus extremos a los tapones del perfil inversor.

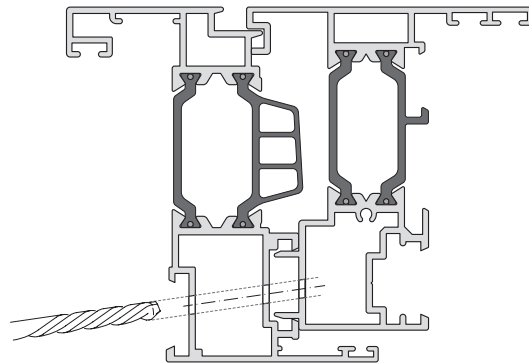
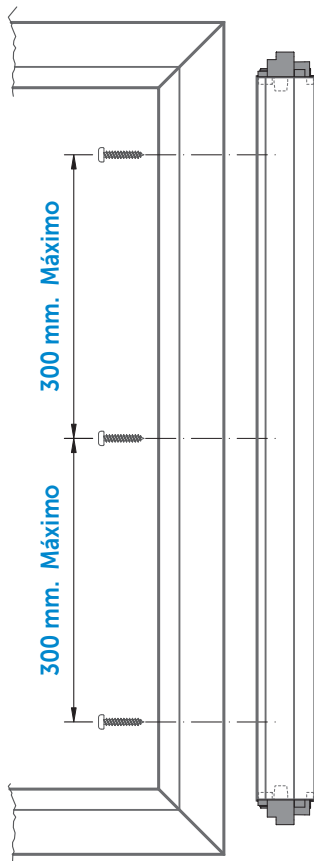
Es aconsejable que sobre el perfil inversor se coloque una goma cortavientos en la acanaladura que el perfil tiene a tal efecto.



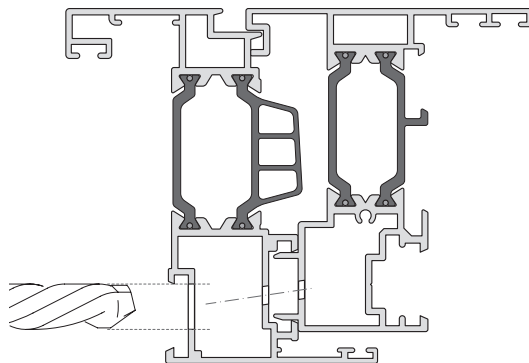
5.1 Atornillado del inversor a la hoja pasiva

Para fijar el inversor a la hoja pasiva, se recomienda seguir el siguiente procedimiento:

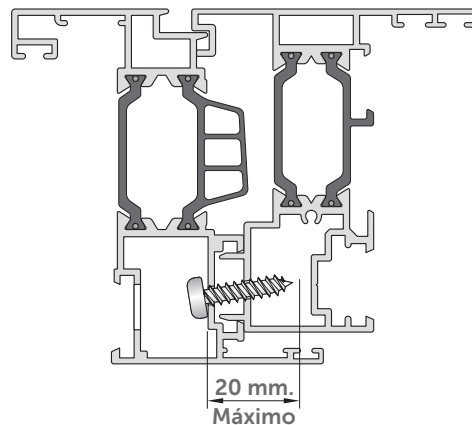
- Después de seguir los pasos indicados en el punto anterior y una vez aplicada la silicona al inversor, colocar éste en su posición sobre la hoja pasiva, sujetándolo con la ayuda de gatos.
- Fijar el inversor desde la hoja, realizando primero un taladro adecuado al grosor del tornillo, desde la caja del junquillo de la hoja pasiva hacia el inversor, atravesando 3 paredes.



- Después realizar un taladro para que pase la cabeza del tornillo en la primera pared de la hoja.



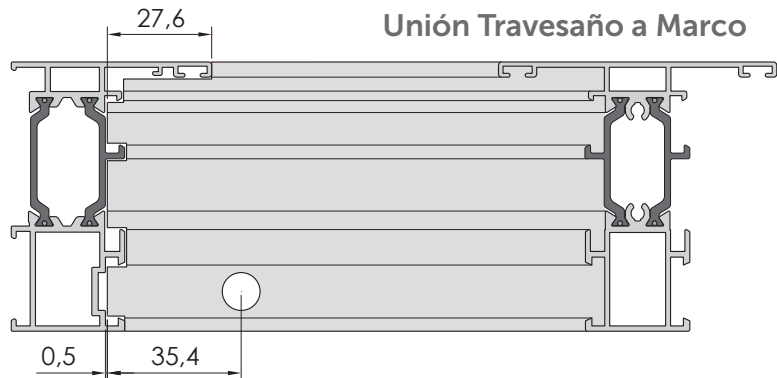
- Se recomienda utilizar tornillos roscachapa (*sin punta de broca*) con una longitud que no supere los 25 milímetros y colocarlos cada 300 mm. como máximo.



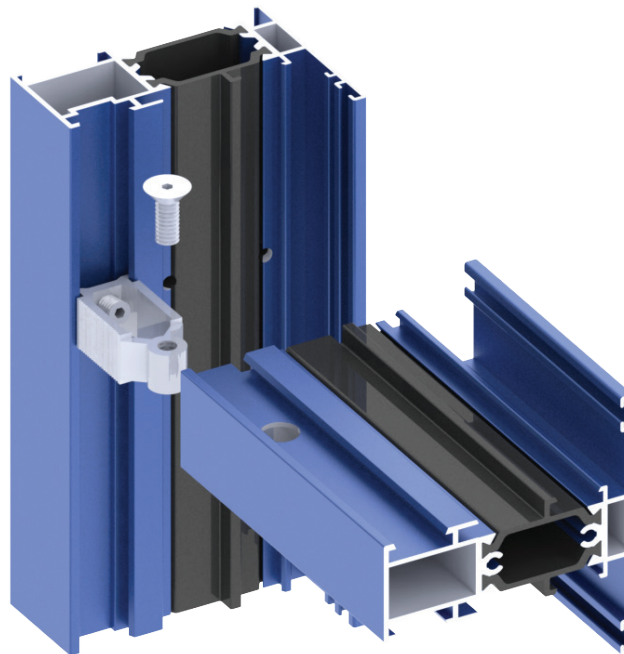
6. UNIÓN DE TRAVESAÑOS A TESTA

Para la unión a testa de los travesaños con marcos u hojas se utilizan topes de aluminio, éstos se montan guiados en el perfil receptor teniendo en cuenta su posición, la cara estriada se montará hacia el interior del marco y se fijan a este con un tornillo prisionero.

Hay dos tipos de tope, estrecho y ancho, a utilizar dependiendo de la cámara del travesaño.



Antes de proceder al montaje, aplicaremos una cama de silicona para recibir y sellar el travesaño a fin de evitar que el agua se filtre en ese punto. Una vez montado y apretado el tornillo, comprobaremos que el sellado es correcto, aplicando un nuevo cordón de silicona en la unión si fuese necesario.



CÓDIGO	CANT.	PARA PERFIL
24020	1	16960 Travesaño de 71 x 74
24021	1	16975 Travesaño de 71 x 99
24380	1	16977 Travesaño de 71 x 86
24381	1	16976 Travesaño de 71 x 106

Elección Topes de Travesaño

7. MONTAJE DEL HERRAJE

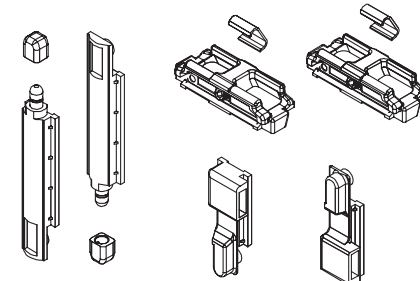
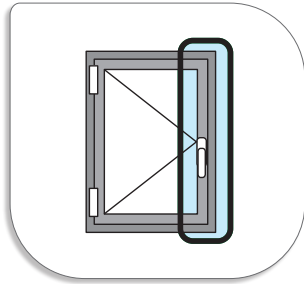
Para el montaje y ajuste del herraje consultar los planos del fabricante y seguir sus instrucciones. Antes de empezar a montar el herraje, hay que realizar las siguientes operaciones preliminares:

- Mecanizado "Cajeado de Cremona" (Operación 1).
- Mecanizado "Punzonado de Pletina" (Operación 2)
- Mecanizado "Corte de Nervios" (Operación 10).
- Corte de Gomas de Hoja en el paso de bisagras.

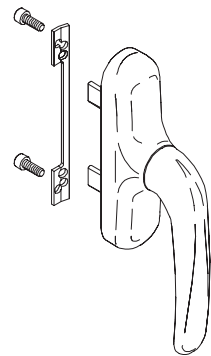
7.1 Montaje de Herraje Practicable

7.1.1. Herraje Practicable Giese

Para el montaje de una hoja practicable necesitaremos un "Kit batiante Euro (24050)", una "Cremona Prima (24111)" y su correspondientes pletinas de conexión.



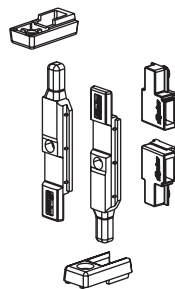
24050



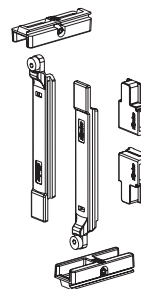
24111

7.1.2. Herraje Practicable Fapim

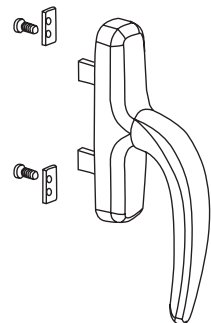
Para una hoja practicable necesitaremos un "Kit de cierre (1978)", para dos hojas un "Kit de cierre con terminales regulables (1978B2)" y una "Cremona Nefer (0790B)" y su correspondientes pletinas de conexión.



1978 Kit 1 hoja



1978B2 Kit 2 hojas

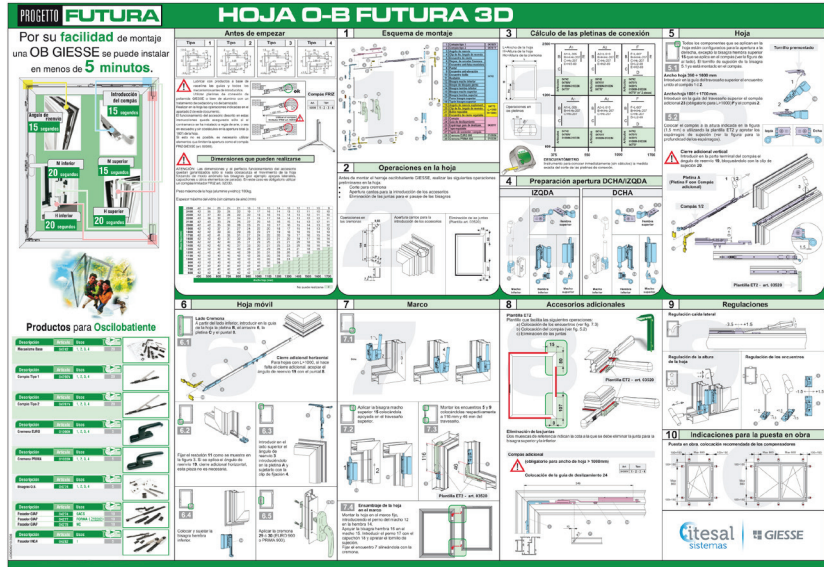


0790B

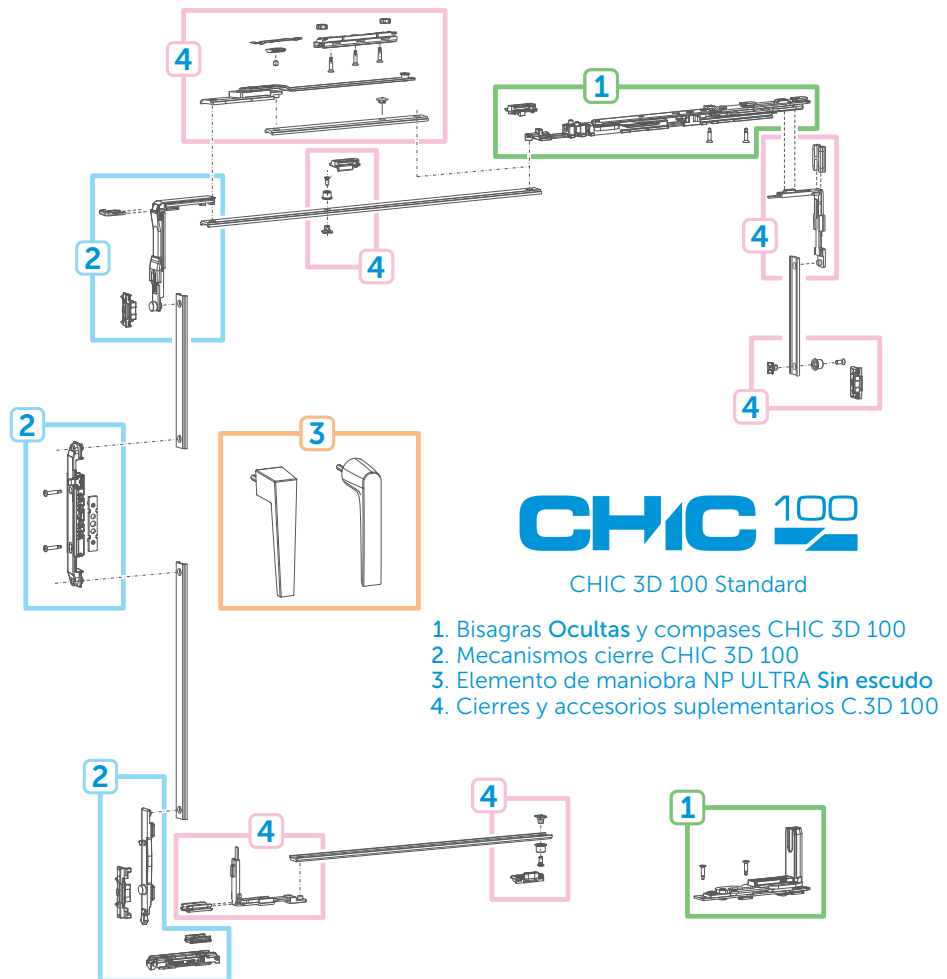
7.2 Montaje de Herraje Oscilo-Batiente

7.2.1. Herraje Oscilo-Batiente Giesse (FUTURA 3D)

El límite de peso para este herraje es de 130 Kg. por hoja (Vidrio + Aluminio), la altura mínima de hoja son 600 mm. y la anchura mínima de hoja 390 mm.



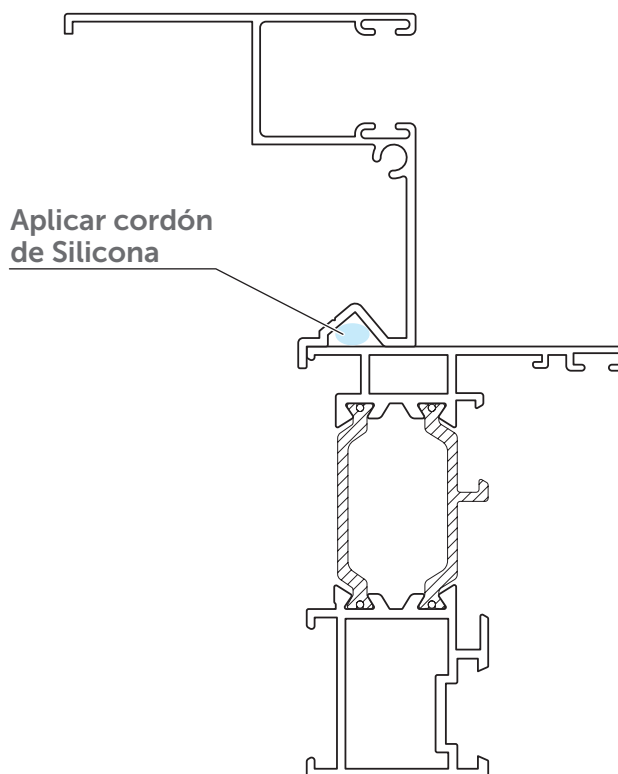
7.2.2. Herraje Oscilo-Batiente CHIC 100)



8. COLOCACIÓN DE GUÍAS Y SOLAPAS

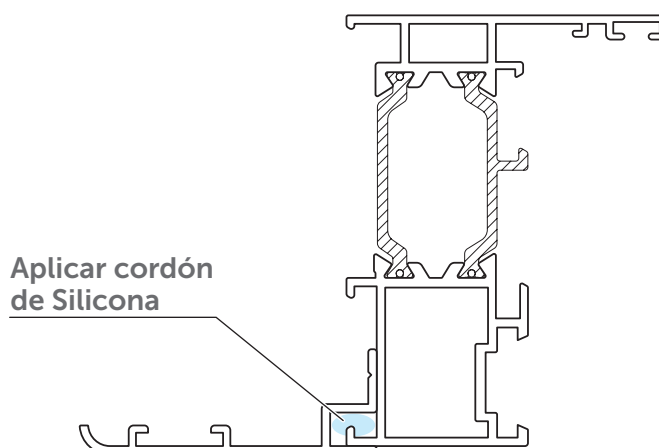
8.1 Sellado de Guías

Se aplicará un cordón de silicona sobre la guía y se procederá a su montaje, atornillándola al marco, en el caso de guías con gusanillo se atornillará también desde la parte inferior de la alargadera.



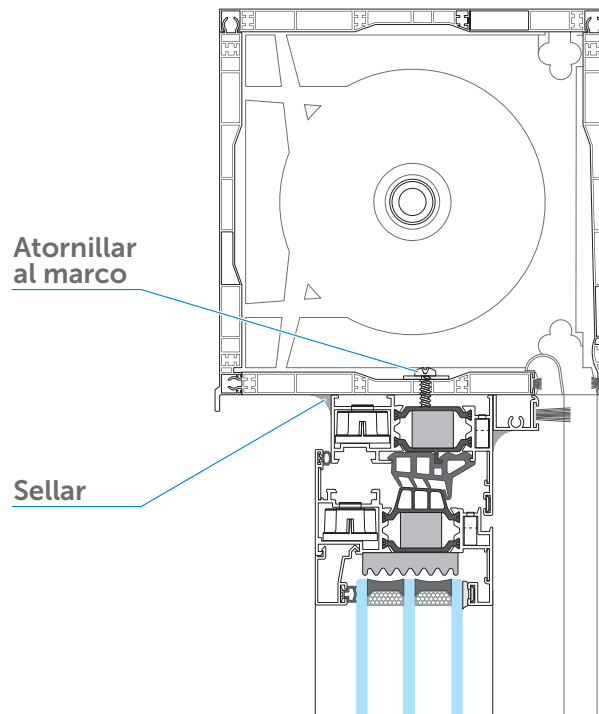
8.2 Sellado de Solapas

Se aplicará un cordón de silicona sobre la solapa y se procederá a su montaje, atornillándola al marco.



9. COLOCACIÓN DEL CAJÓN DE PERSIANA

Colocaremos el cajón monoblock sobre el conjunto de la ventana, atornillándolo desde la parte superior. Una vez colocado daremos un cordón de silicona en la junta interior con el marco.

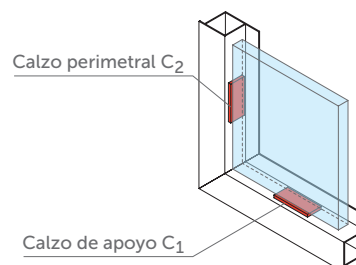


10. ACRISTALAMIENTO

Para un correcto funcionamiento de los sistemas de carpintería, es fundamental calzar los vidrios de forma adecuada a la tipología de la ventana, lo que hace que el peso de la hoja se transmita a las bisagras de la forma más favorable.

Se recomienda seguir las indicaciones de la Norma:

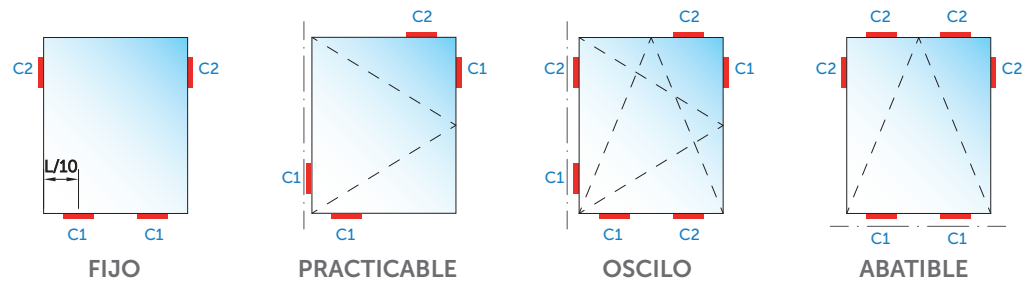
UNE 85-222: Acristamiento y métodos de montaje.



“**C₁**” **Calzo de apoyo**: es el calzo principal y debe transmitir el peso del vidrio al bastidor, con el objeto de que se produzca la mínima deformación sobre el bastidor.

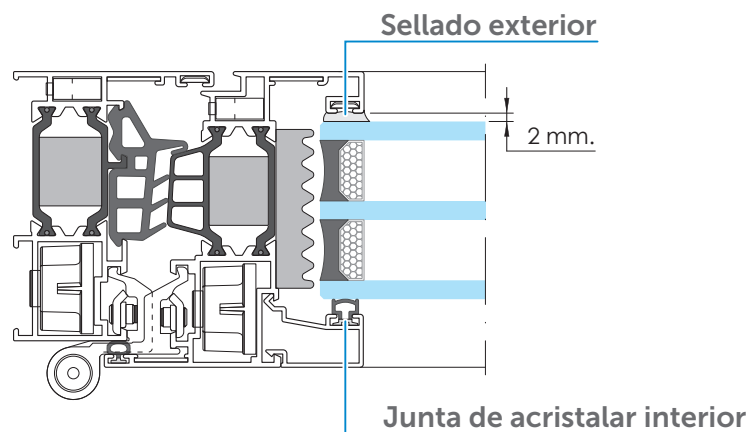
"C₂" **Calzo de posicionamiento**: deben asegurar el posicionamiento del vidrio dentro de su plano, teniendo la función de evitar el desplazamiento de éste en las maniobras de las ventanas.

A continuación podemos ver la posición de los calces en función de las distintas tipologías:



Deben existir juntas elásticas entre el vidrio y los perfiles de aluminio que permitan la libre dilatación de ambos materiales, con el fin de evitar la rotura del vidrio. Para ello, **sellaremos el vidrio exteriormente con silicona**, de forma que esta separe el vidrio del aluminio al menos 2 mm. y evite además la entrada de agua, asegurando la estanqueidad y un mejor armado de la hoja.

Interiormente y para evitar el contacto del junquillo con el vidrio, colocaremos una junta de acristalamiento interior.



Cuando se utilicen junquillos curvos de grapa y para superficies de vidrio a partir de 1,5 m², se recomienda combinarlos con junquillos de clip, colocando 2 de clip y 2 de grapa.

RECOMENDACIONES DE USO Y MANTENIMIENTO

USO

LIMPIEZA

■ Se empleará agua clara para limpieza de superficies poco sucias y se secará con un trapo suave y absorbente. En superficies sucias se usará algún detergente o materiales ligeramente abrasivos, se enjuagará con abundante agua clara y se secará con un trapo suave y absorbente. En superficies muy sucias se emplearán productos recomendados por el método anterior, aplicándolos con una esponja de nylon.

■ Se evitará la limpieza de las superficies calientes o soleadas, sobre todo para los lacados. Los disolventes no deben ser aplicados en superficies lacadas.

PRECAUCIONES

■ En el caso de que se necesite transportar las hojas de las ventanas o puertas, no se debe realizar la sujeción de las mismas por la manilla.

■ En ningún caso se debe pintar por encima ni de los perfiles de aluminio ni por encima de los mecanismos de cierre.

■ No colgar ningún objeto y tampoco colgarse de la hoja de la ventana o puerta ni de los elementos salientes de ésta, ni en posición abierta ni en posición cerrada.

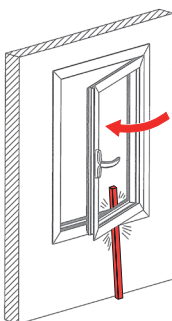
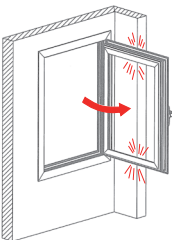
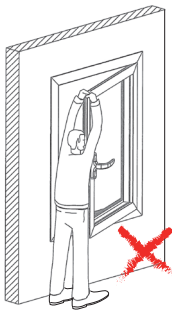
■ No tocar nunca entre la hoja y el marco de la ventana o puerta para evitar el riesgo de lesión por aprisionamiento de las partes del cuerpo. Proceder siempre cuidadosamente en la apertura y cierre de los mismos. En el caso de personas incapaces de advertir el peligro deben mantenerse fuera del sitio de peligro, como es el caso de los niños.

■ Con el fin de evitar posibles caídas de riesgo, actuar de manera cuidadosamente en las proximidades de las ventanas y balconeras abiertas sobre todo a la hora de realizar la limpieza de la ventana.

■ En caso de viento y corrientes, cerrar la ventana o puerta y poner pasador a las ventanas y a las hojas de las balconeras con el fin de evitar posibles daños tanto en la ventana, como a las personas.

■ No introducir obstáculos en el borde de la apertura entre la hoja y el marco para evitar posibles daños en la ventana o puerta debidos a un cierre accidental.

■ Evitar el uso forzado de cualquier elemento de la ventana o puerta.



PRESCRIPCIONES

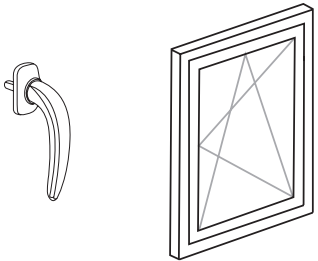
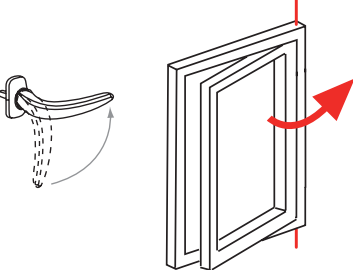
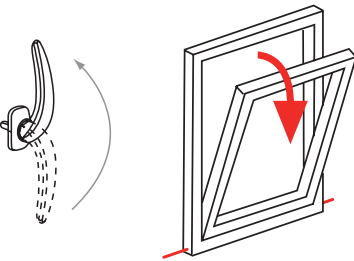
■ Cuando se observe la rotura o pérdida de estanqueidad de los perfiles, se avisará a un técnico competente.

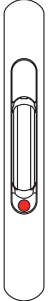
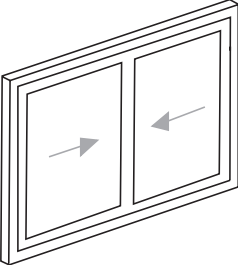
PROHIBICIONES

■ No se emplearán abrasivos, disolventes, acetona, alcohol u otros productos susceptibles de atacar la carpintería.

APERTURA DE LAS VENTAS Y PUERTAS

■ Cada movimiento de apertura o cierre de ventanas o puertas, debe hacerse con la posición de la manilla adecuada. Se indica a continuación la posición correcta de las manillas para realizar las diferentes maniobras (apertura, cierre, posición oscilo-batiente, etc.):

POSICIÓN CERRADA Ventanas o Puertas practicables u oscilo-batientes	APERTURA PRACTICABLE La hoja gira sobre el eje vertical	APERTURA OSCILO-BATIENTE La hoja gira sobre el eje horizontal (ventilación)
 <p>Manilla a 0° Hoja cerrada</p>	 <p>Manilla a 90° Tirar de la manilla</p>	 <p>Manilla a 180° Tirar de la manilla</p>

APERTURA CORREDERA Posición Cerrada	
 <p>Testigo Rojo Visto</p>	 <p>Hoja cerrada</p>

APERTURA CORREDERA Posición de hoja Abierta	
 <p>Testigo Verde Visto</p>	 <p>Hoja Abierta</p>

MANTENIMIENTO

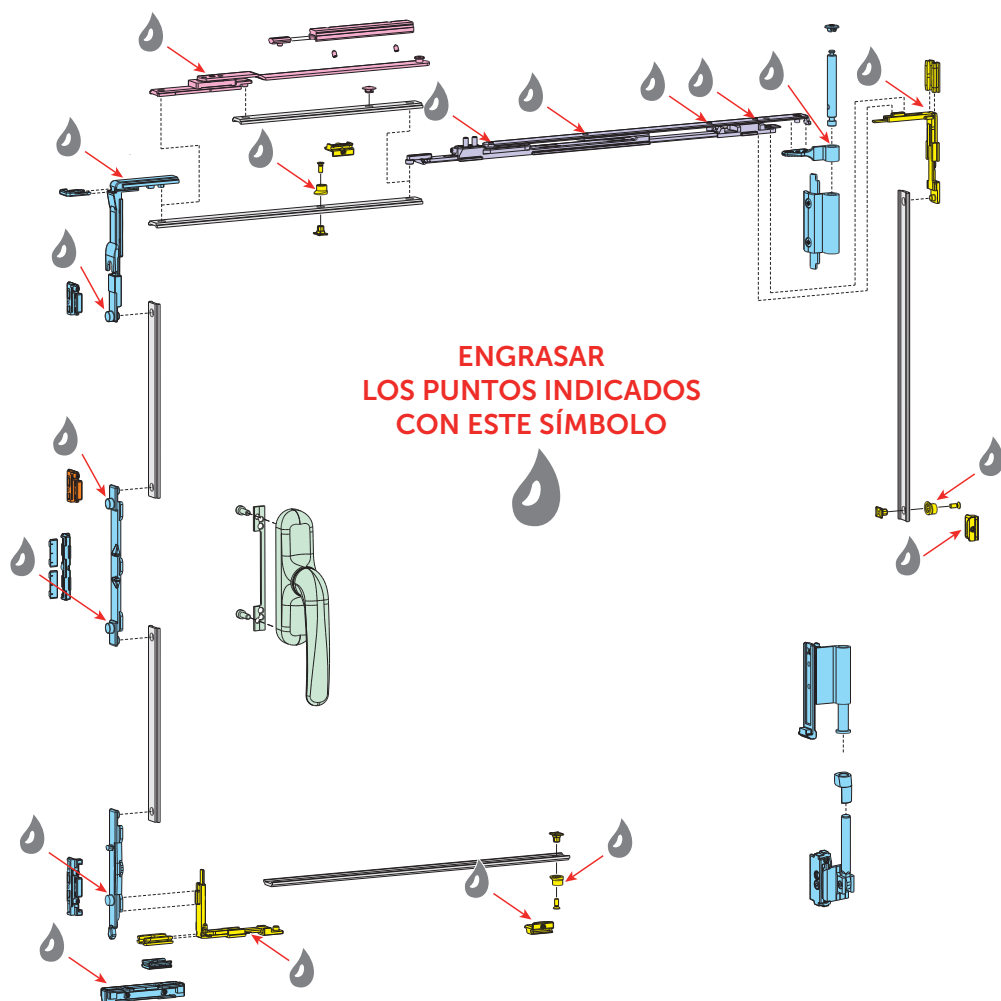
A REALIZAR POR EL USUARIO

■ Cada 3 meses:

- Limpieza de la suciedad debida a la contaminación y al polvo mediante agua con detergente no alcalino, aplicándolo con un trapo suave o una esponja que no raye, deberá enjuagarse con agua abundante y secar con un paño.
- Limpieza de los raíles, en el caso de hojas correderas.

■ Cada año:

- Engrase de los herrajes y comprobación del correcto funcionamiento de los mecanismos de cierre y de maniobra.



■ Cada 3 años:

- Inspección visual para detectar pérdida de estanqueidad de los perfiles, roturas, fallos en la sujeción del acristalamiento y deterioro o desprendimiento de la pintura, en su caso.

A REALIZAR POR EL PROFESIONAL CUALIFICADO

■ Cada 6 meses:

- Comprobación del funcionamiento de cierres automáticos, retenedores magnéticos, mecanismos inclinados, motores hidráulicos, etc.

■ Cada año:

- Reparación de los elementos de cierre y sujeción, en caso necesario.

■ Cada 3 años:

- Reparación o reposición del revestimiento de perfiles prelacados, en caso de deterioro o desprendimiento de la pintura.

■ Cada 5 años:

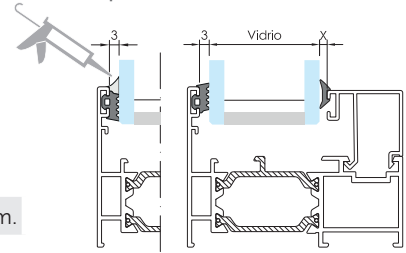
- Revisión de la masilla, burletes y perfiles de sellado.

■ Cada 10 años:

- Inspección del anclaje de los marcos de las puertas a las paredes.
- Renovación del sellado de los marcos con la fachada.

TABLA DE AJUNQUILLAMIENTO Marco y Hoja 71 RPT (Galce de 67 mm.)

Se recomienda realizar un sellado de silicona exterior, colocando la junta 24041 en la posición de sellado.



24041	25064	25051	25065	25066IT	25067IT	25068	25069
3 mm.	1,5 mm.	2 mm.	3 mm.	4 mm.	5 mm.	6-7 mm.	8-9-10 mm.

	Junquillos RECTOS		Junquillos CURVOS			Vidrio	Junta Interior	ESQUEMA
	CLIP	FRONTAL	GRAPA	CLIP	FRONTAL			
38 mm.		■	■	■	■	18	8	
	16055					20	6	
						22	4	
33,4 mm.		■			■	24	7	
	16032		16033	16034		26	5	
						28	3	
28 mm.						28	8	
	16047	16096	16046	16045	16097	30	6	
						32	4	
25 mm.				■		32	7	
	16048	16019	16049		16026	34	5	
						36	3	
21 mm.						36	7	
	16044	16094	16043	16042	16095	38	5	
						40	3	
18 mm.						38	8	
	16001	16013	16040	16039	16093	40	6	
						42	4	
14 mm.						42	8	
	16036	63291*	16037	16038	16090	44	6	
						46	4	
10 mm.				■	■	46	8	
	16035	63290*	16051			48	6	
						50	4	
4 mm.		■	■	■	■	52	8	
	16052					54	6	
						56	4	

* Consultar disponibilidad de los junquillos marcados con asterisco.

NOTA: Esta tabla se da a título orientativo. Es posible que por tolerancias del vidrio o del perfil se requiera una goma inmediatamente superior o inferior a la propuesta. Sobre todo en huecos pequeños.



Polígono Industrial de "La Nora", s/n
25660 Alcoletge (Lleida)
T. 973 700 500
www.vitral.es